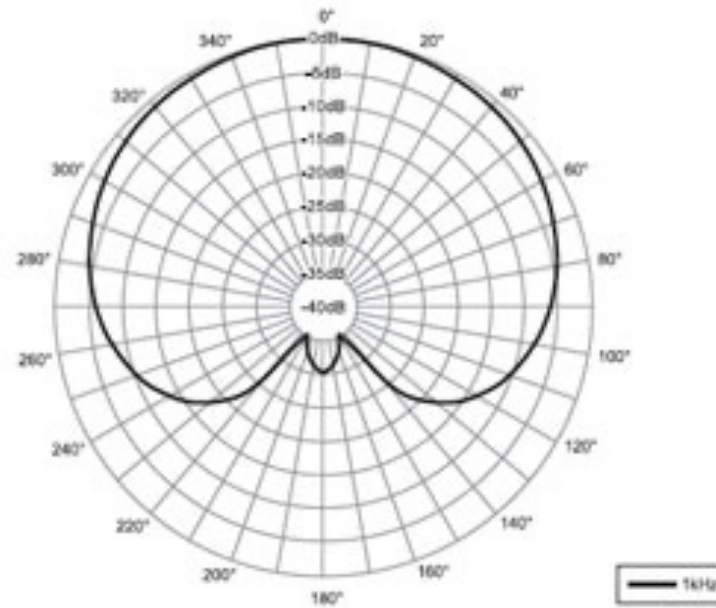


Ηλεκτροακουστική Τεχνολογία και υποστήριξη  
εκδηλώσεων.

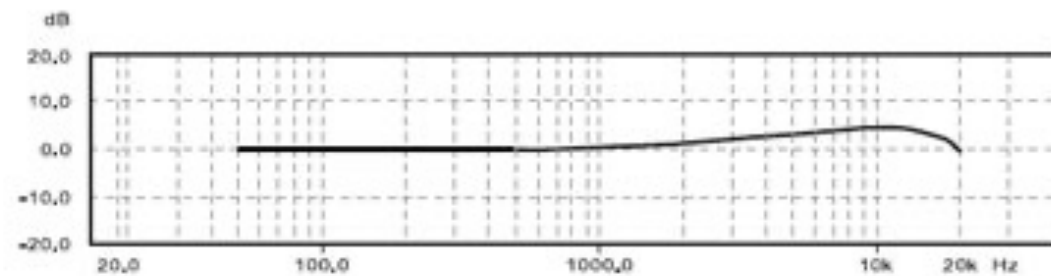
**Mic & DI Lib**

# Behringer C1

Τύπος: Πυκνωτικό μεγάλο  
διαφράγματος



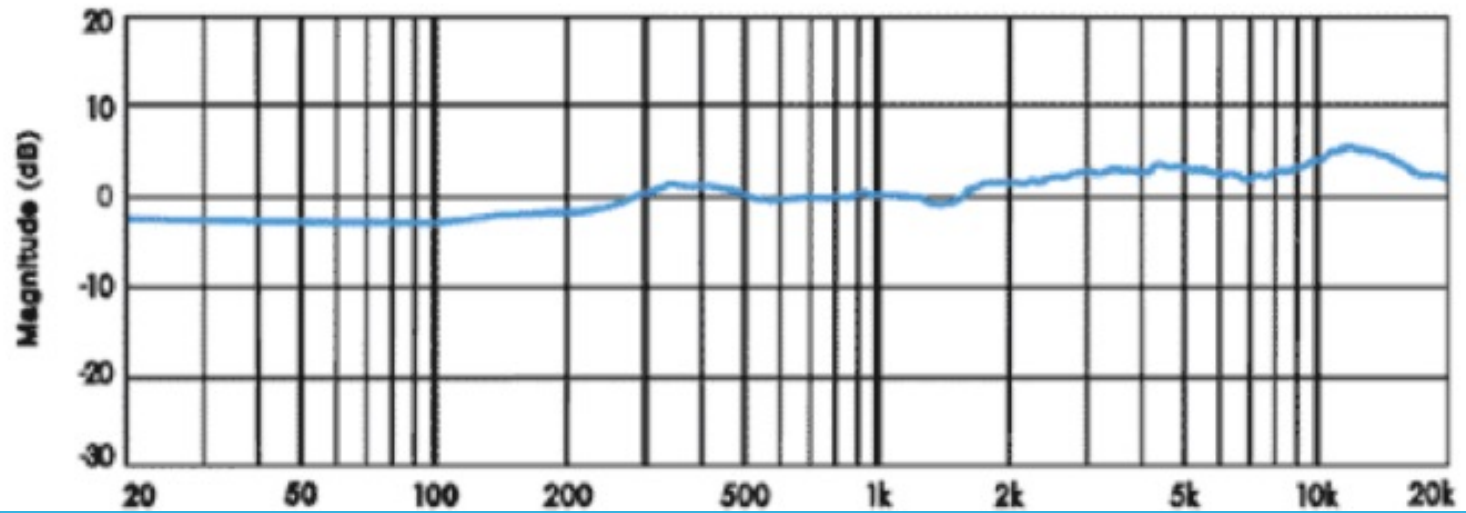
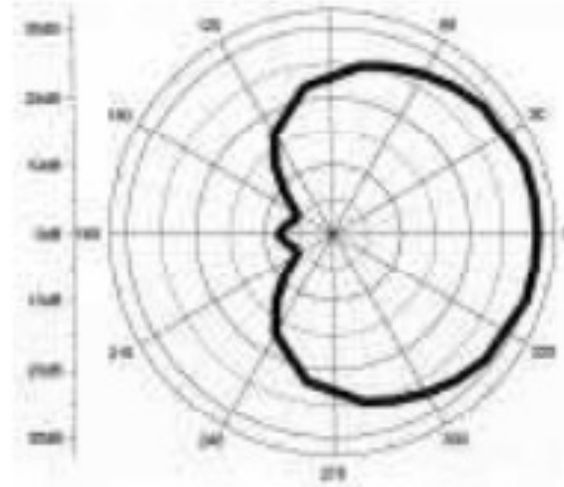
*Polar pattern*



*Frequency response*

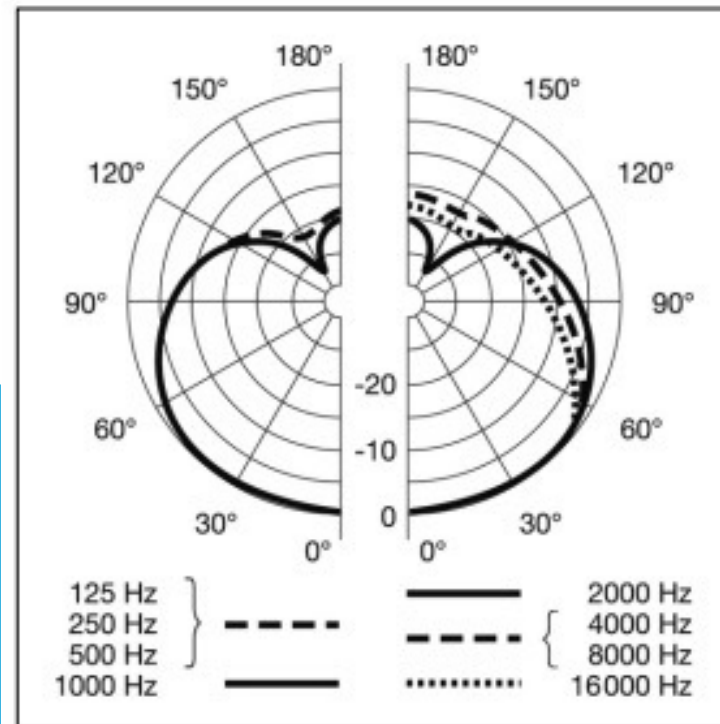
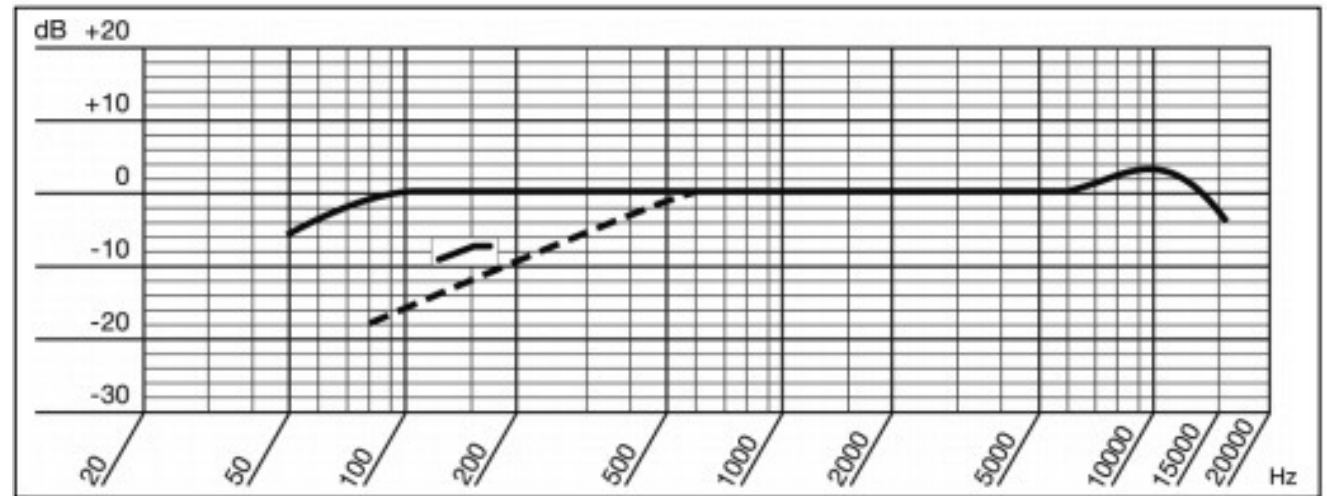
# Groove tubes GT55

Τύπος: Πυκνωτικό μεγάλο  
διαφράγματος



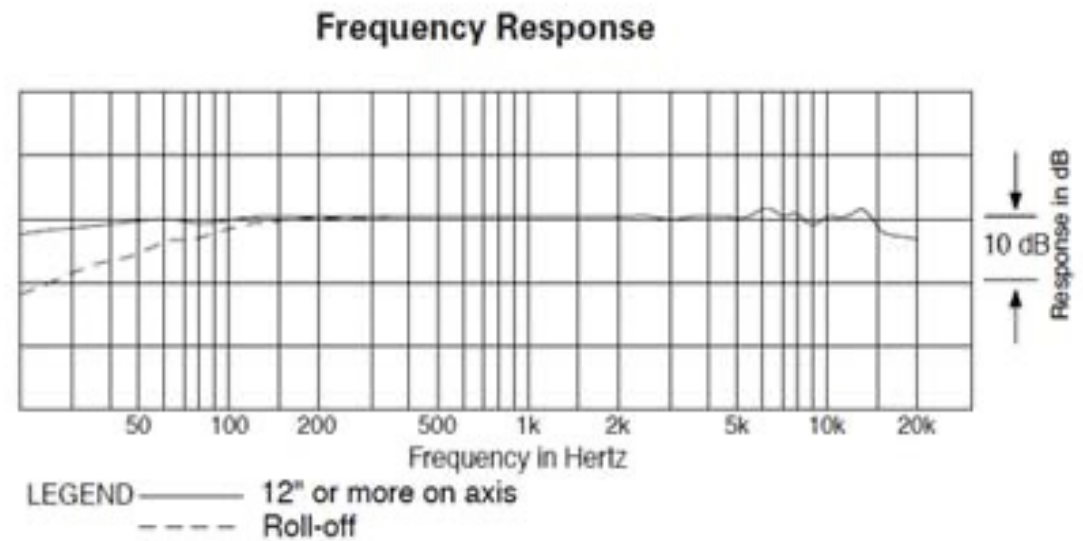
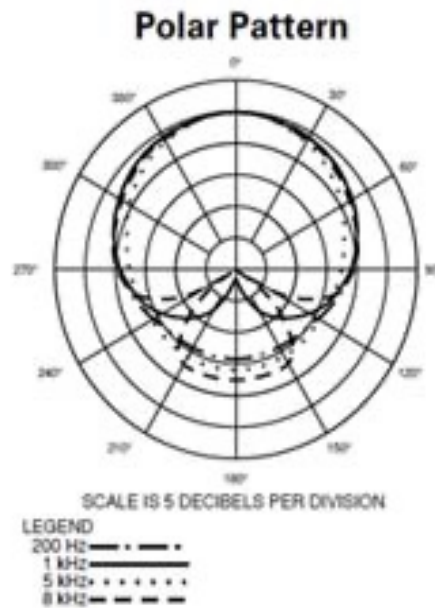
# AKG C 2000 B

Τύπος: Πυκνωτικό μεγάλο  
διαφράγματος



# Audio Technica 3035

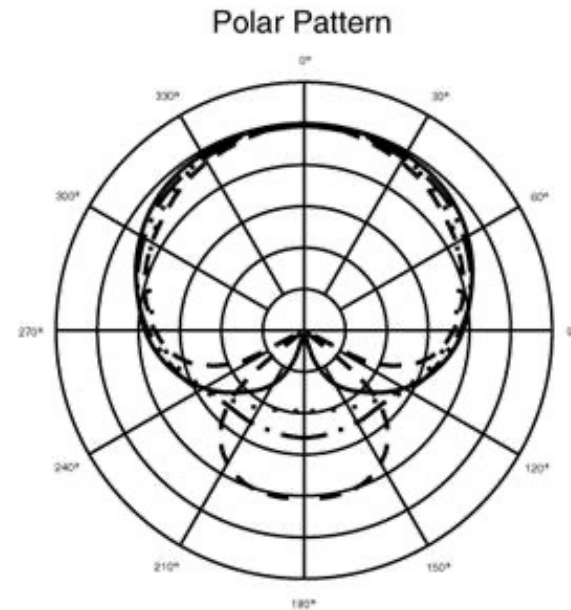
Τύπος: Πυκνωτικό μεγάλο  
διαφράγματος





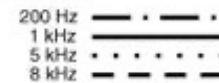
# Audio Technica AT-4040

Τύπος: Πυκνωτικό μεγάλο διαφράγματος

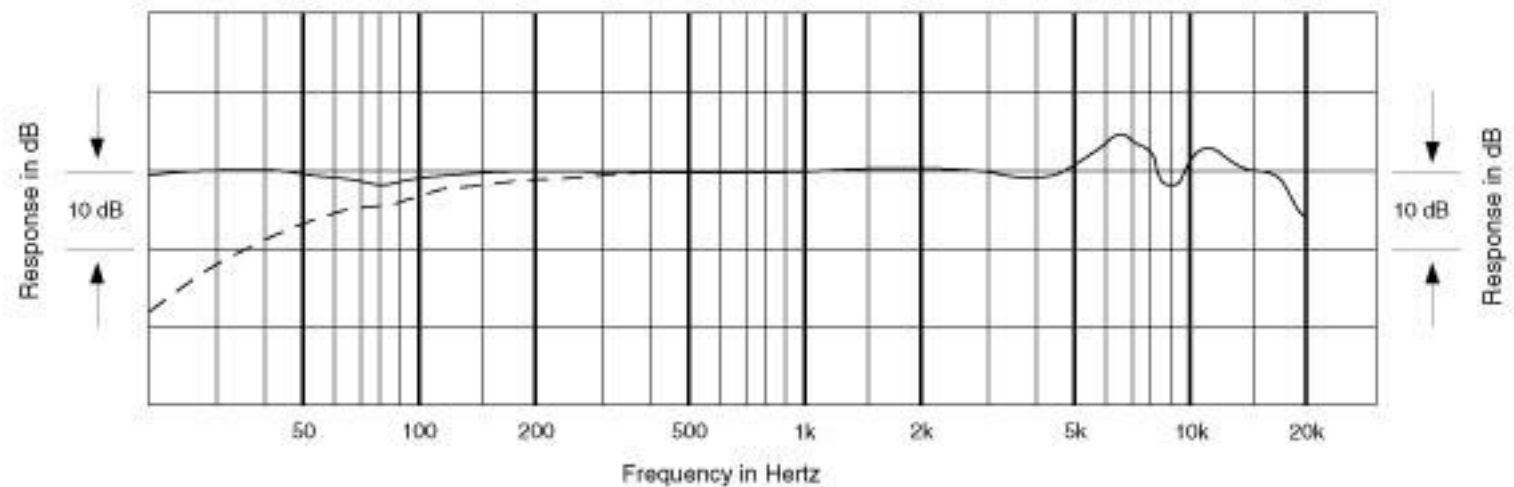


SCALE IS 5 DECIBELS PER DIVISION

LEGEND



Frequency Response



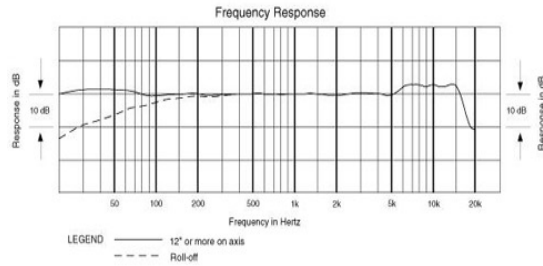
LEGEND ————— 12" or more on axis  
- - - - - Roll-off

# Audio Technica AT4050 SC

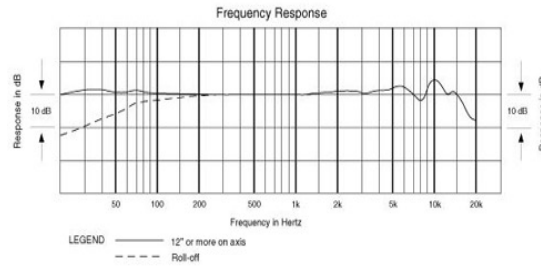
Τύπος: Πυκνωτικό μεγάλο  
διαφράγματος



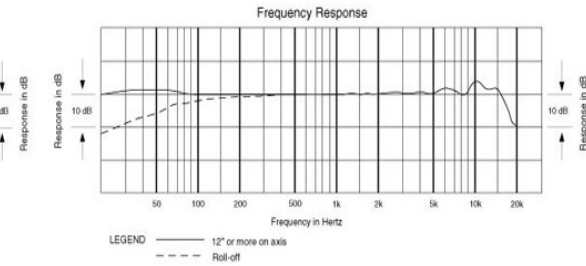
AT4050 (Figure-Of-Eight)



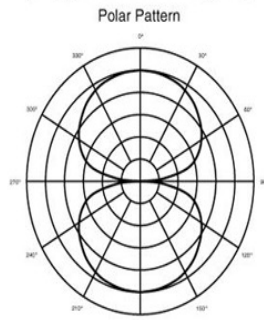
AT4050 (Omnidirectional)



AT4050 (Cardioid)

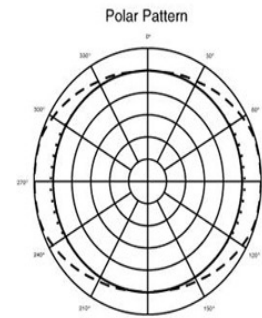


AT4050  
(Figure-Of-Eight)



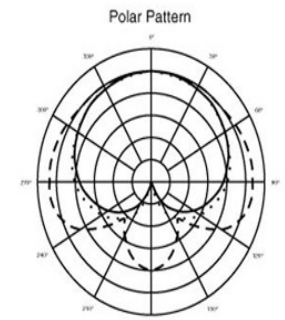
LEGEND  
200 Hz Same as 1 kHz  
1 kHz ———  
5 kHz Same as 1 kHz  
8 kHz Same as 1 kHz

AT4050  
(Omnidirectional)



LEGEND  
200 Hz Same as 1 kHz  
1 kHz ———  
5 kHz Same as 1 kHz  
8 kHz Same as 1 kHz

AT4050 (Cardioid)



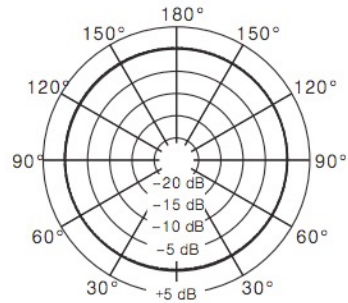
LEGEND  
200 Hz Same as 1 kHz  
1 kHz ———  
5 kHz Same as 1 kHz  
8 kHz Same as 1 kHz

# Shure KSM44

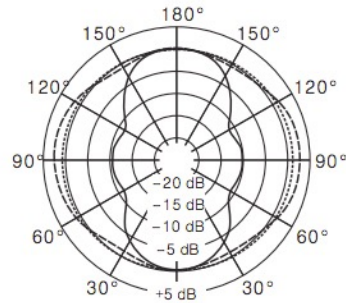
Τύπος: Πυκνωτικό μεγάλο  
διαφράγματος



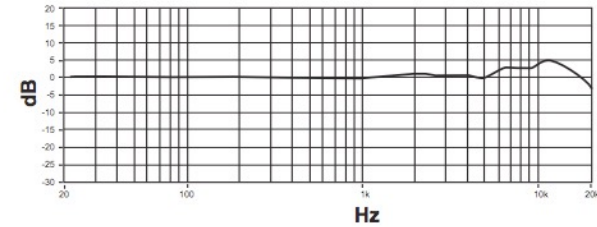
Omnidirectional



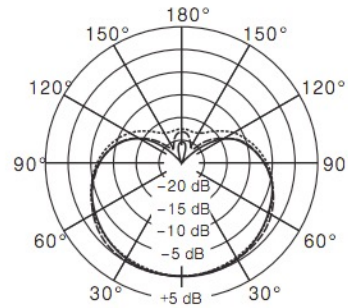
250 Hz .....  
500 Hz - - - -  
1000 Hz ———



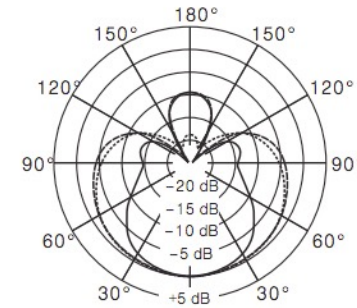
2500 Hz .....  
6400 Hz - - - -  
10000 Hz ———



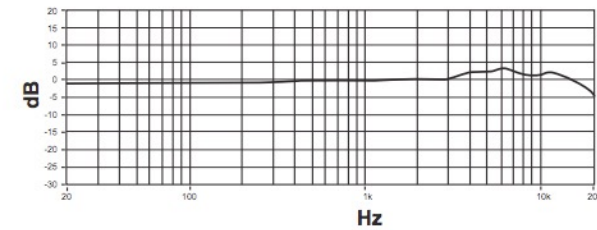
Cardioid



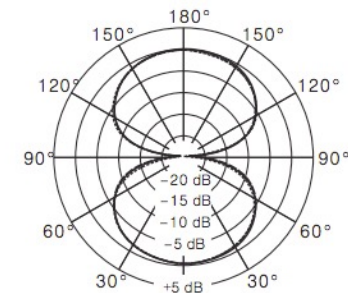
250 Hz .....  
500 Hz - - - -  
1000 Hz ———



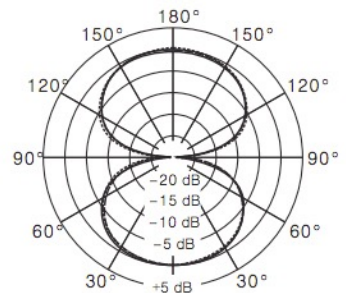
2500 Hz .....  
6400 Hz - - - -  
10000 Hz ———



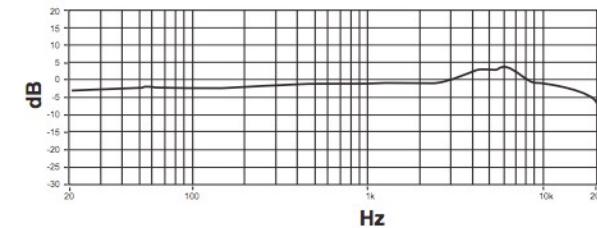
Bidirectional



250 Hz .....  
500 Hz - - - -  
1000 Hz ———



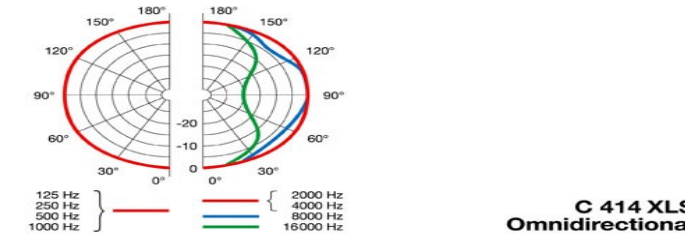
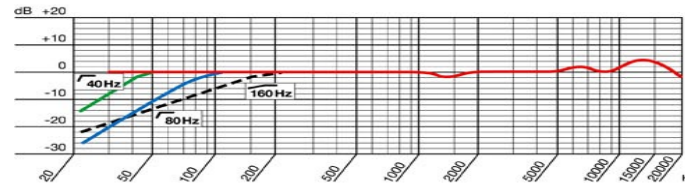
2500 Hz .....  
6400 Hz - - - -  
10000 Hz ———



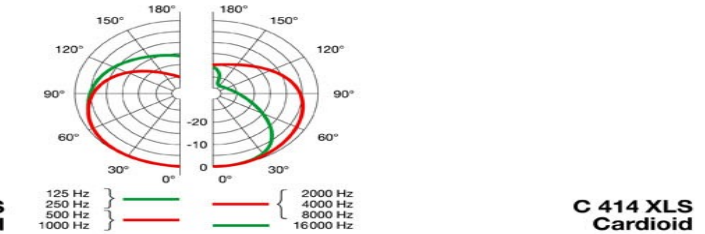
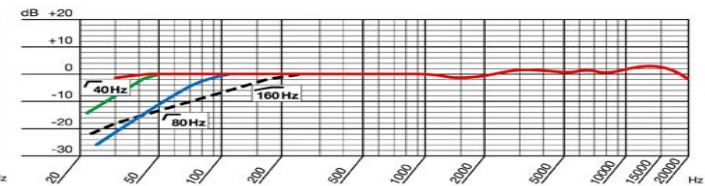


# AKG 414 B

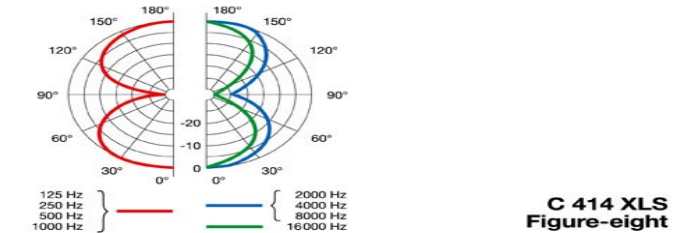
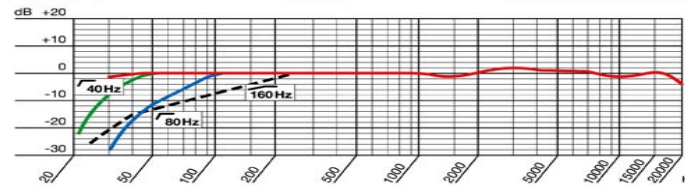
Τύπος: Πυκνωτικό μεγάλο διαφράγματος



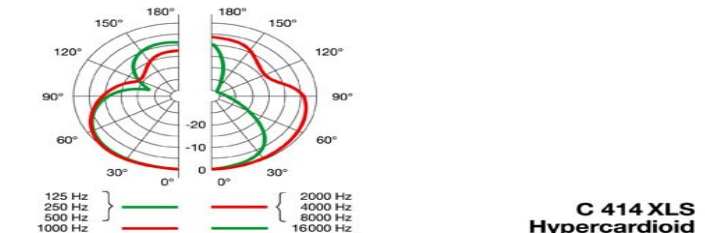
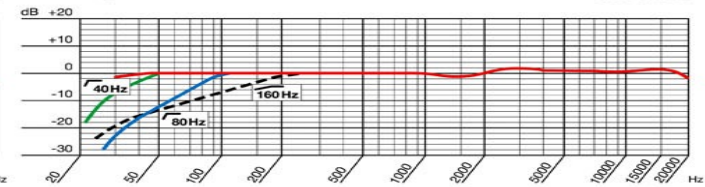
**C 414 XLS Omnidirectional**



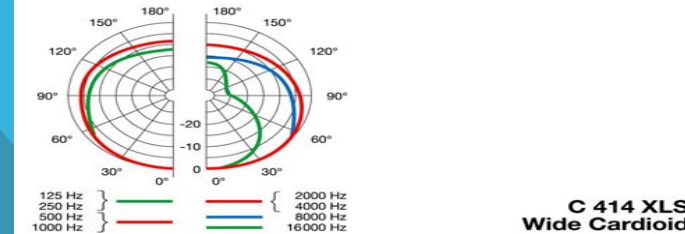
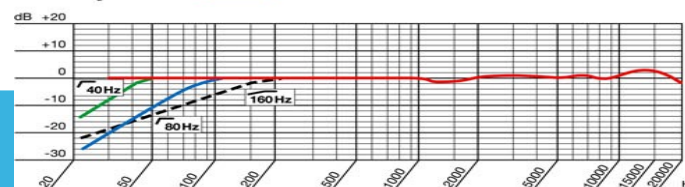
**C 414 XLS Cardioid**



**C 414 XLS Figure-eight**



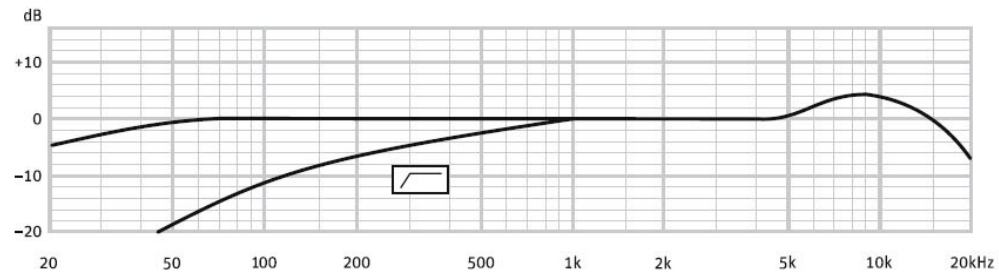
**C 414 XLS Hypercardioid**



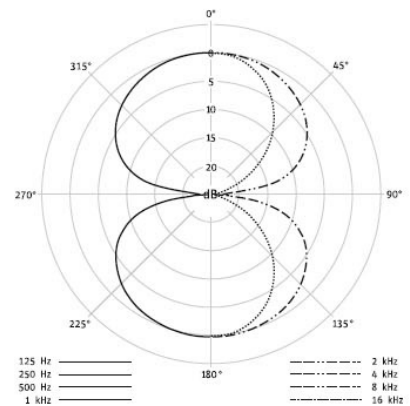
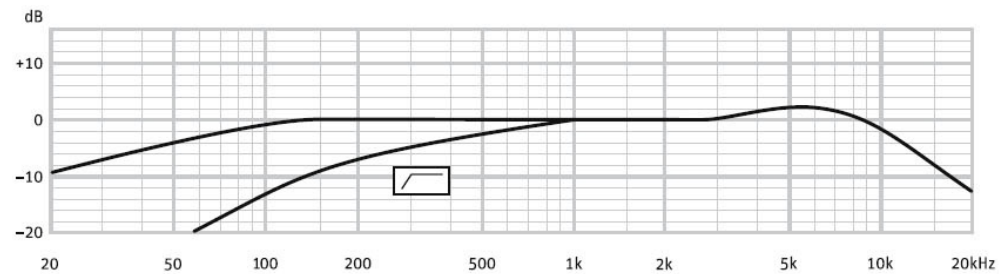
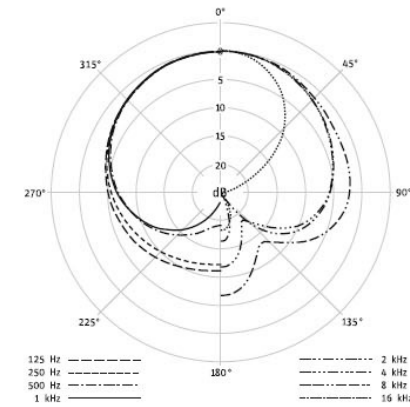
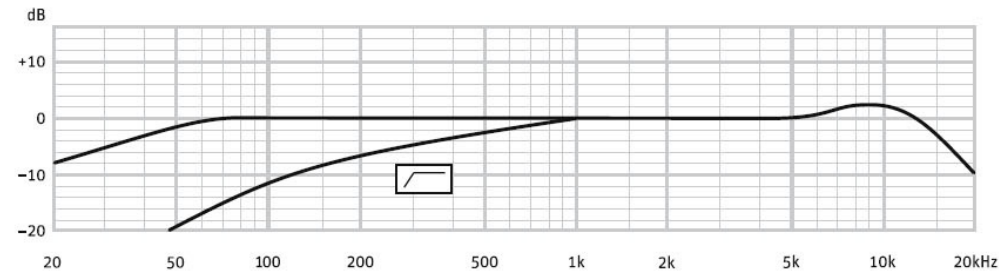
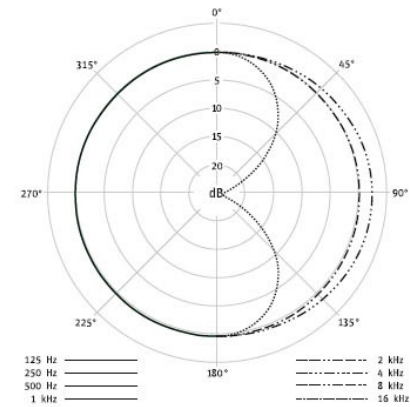
**C 414 XLS Wide Cardioid**

# Neumann U87

Τύπος: Πυκνωτικό μεγάλο  
διαφράγματος



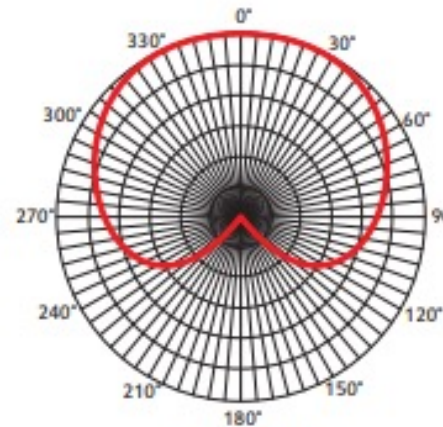
measured in free-field conditions (IEC 60268-4), tolerance  $\pm 2$  dB



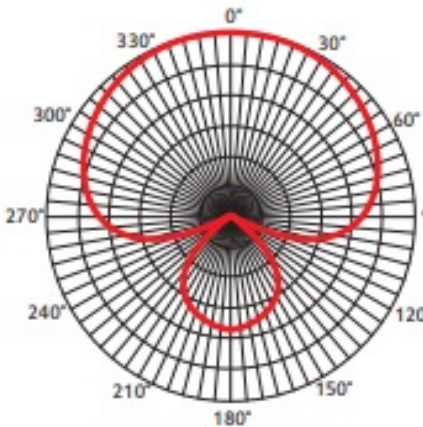


# Manley Gold Reference mic

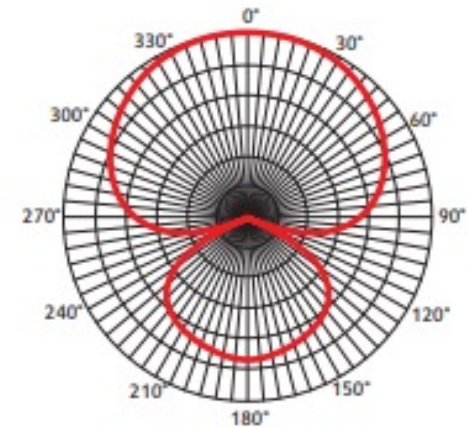
Τύπος: Πυκνωτικό μεγάλο  
διαφράγματος



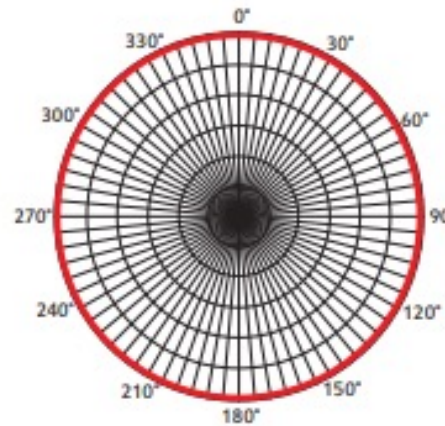
CARDIOID



SUPER-CARDIOID



HYPER-CARDIOID



OMNI-DIRECTIONAL

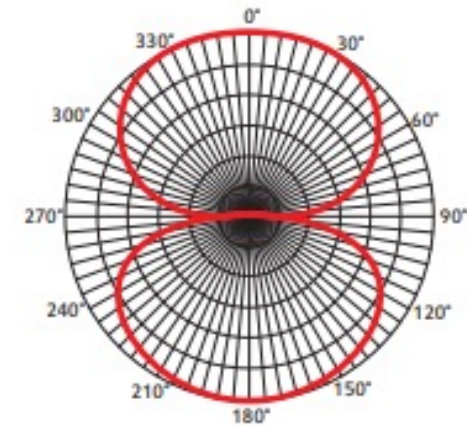


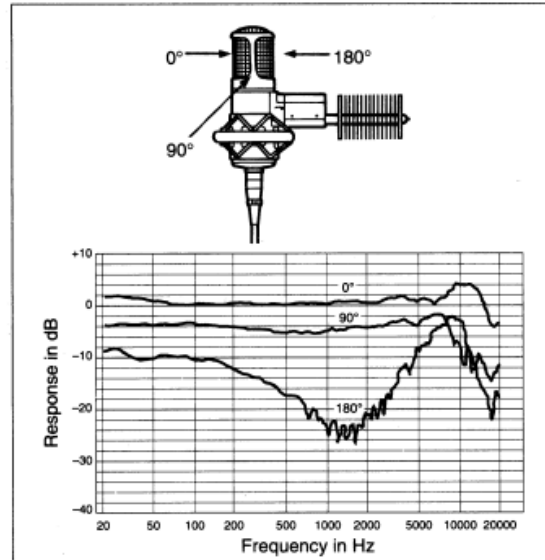
FIGURE-EIGHT

# Sony C800G

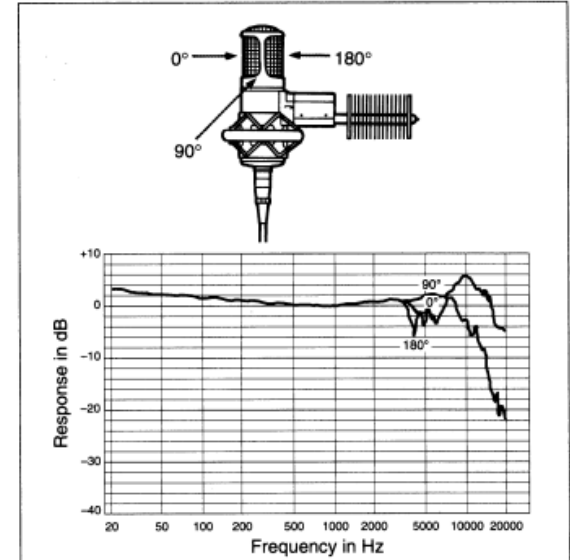
Τύπος: Πυκνωτικό μεγάλο  
διαφράγματος



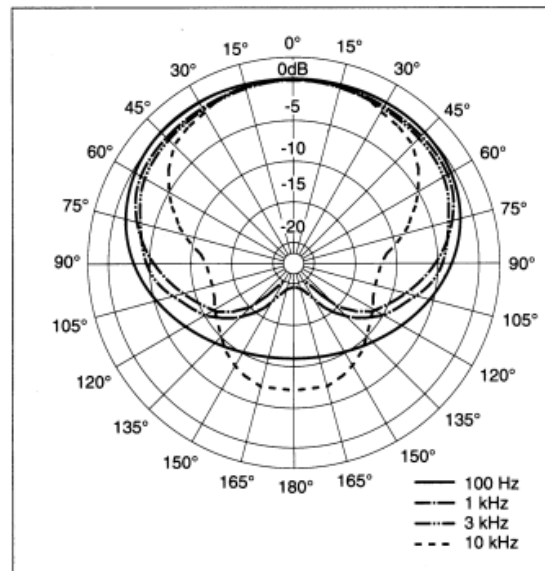
Uni-directional



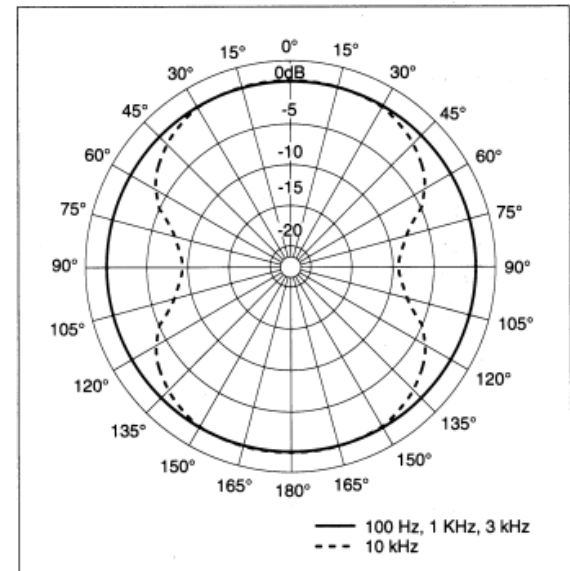
Omni-directional



Uni-directional



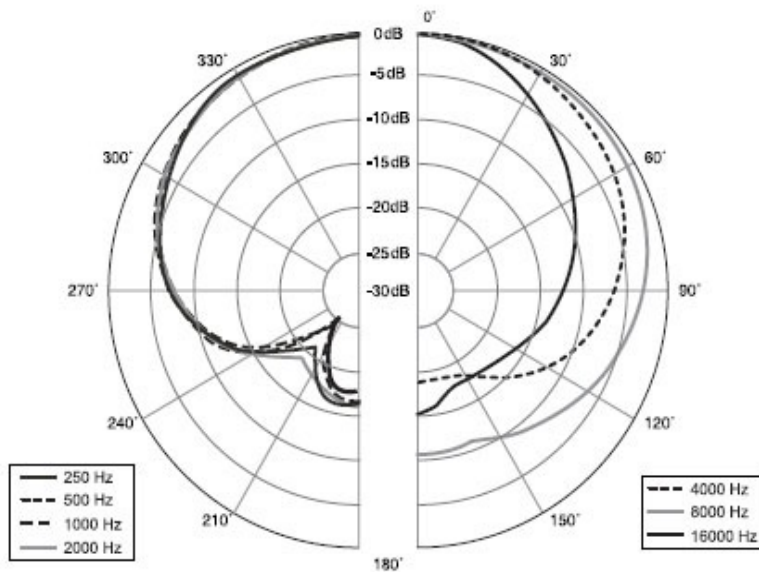
Omni-directional



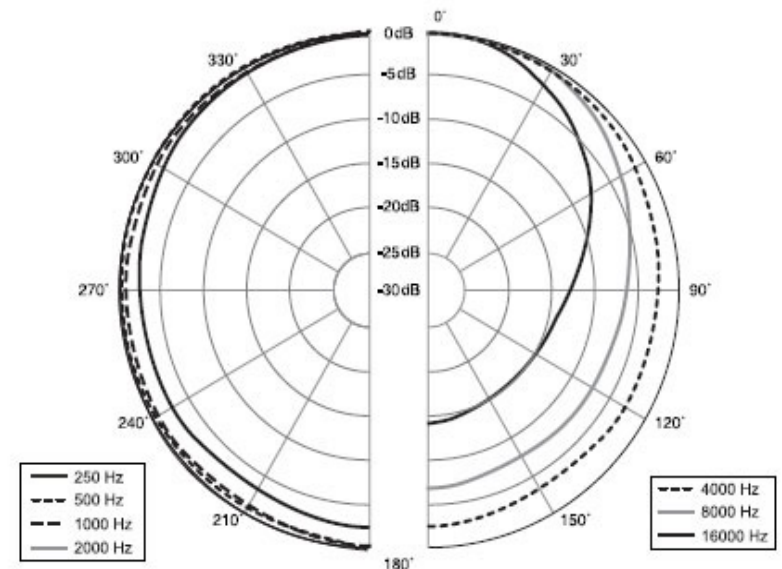


# Behringer B5

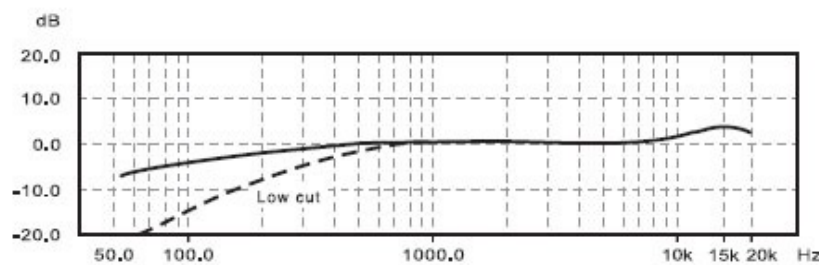
Τύπος: Πυκνωτικό μικρού διαφράγματος



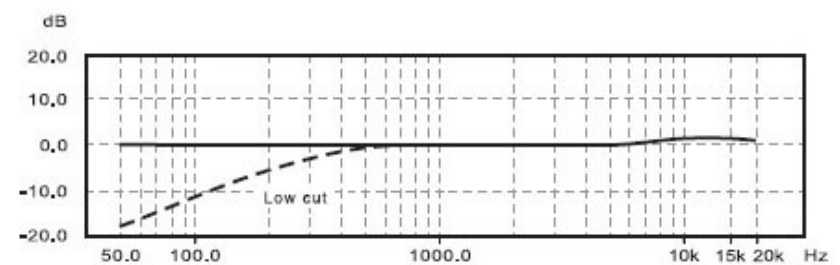
*Polar pattern (cardioid)*



*Polar pattern (omnidirectional)*



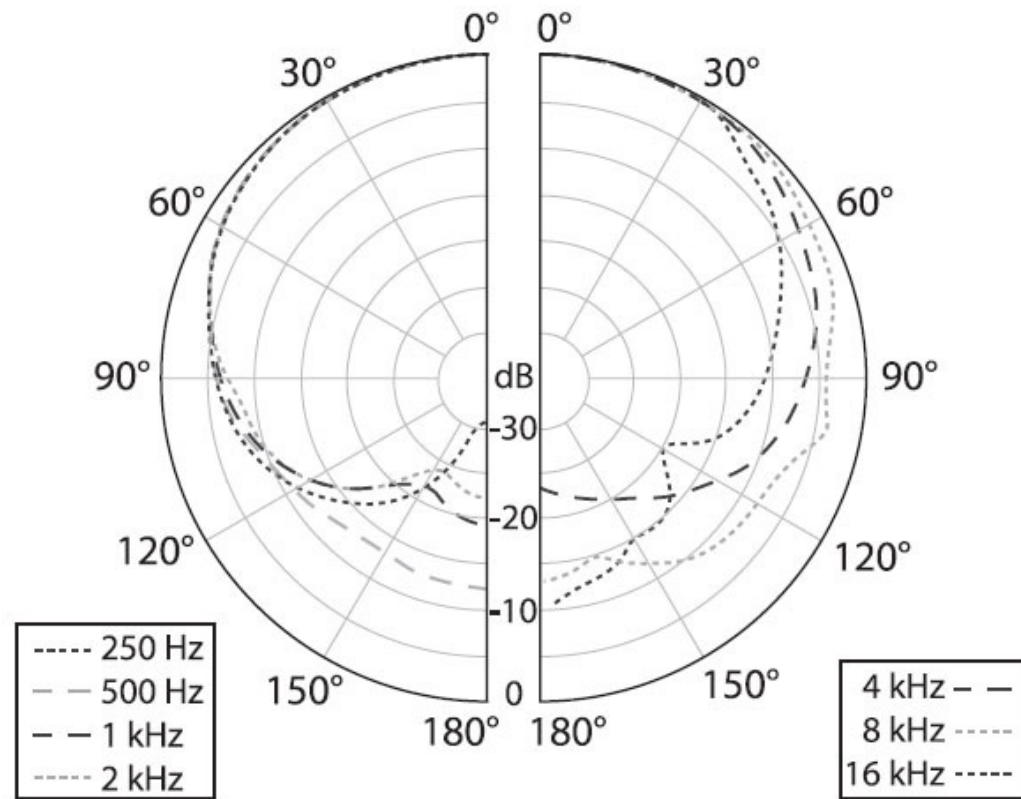
*Frequency response (cardioid)*



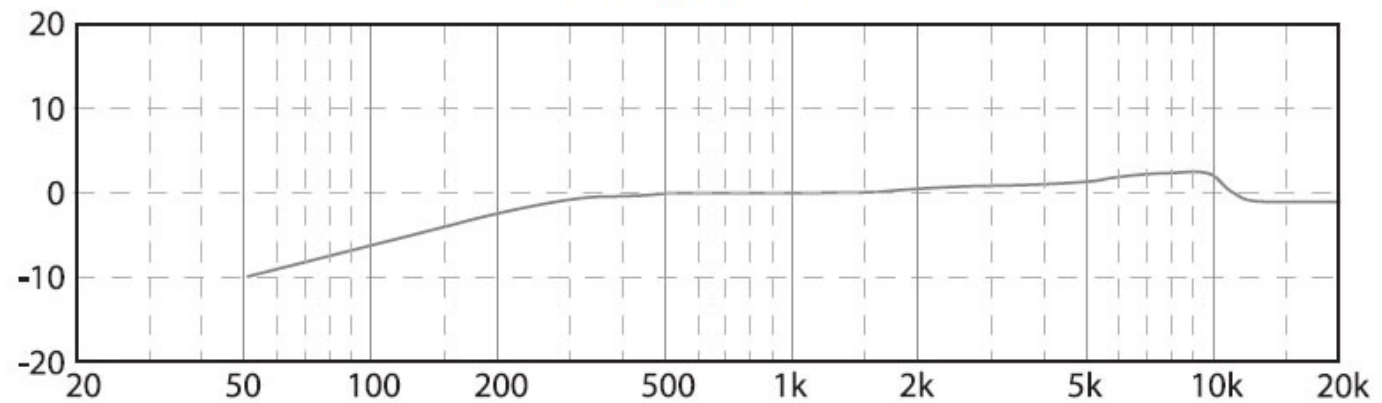
*Frequency response (omnidirectional)*

# Behringer C-2

Τύπος: Πυκνωτικό μικρού διαφράγματος



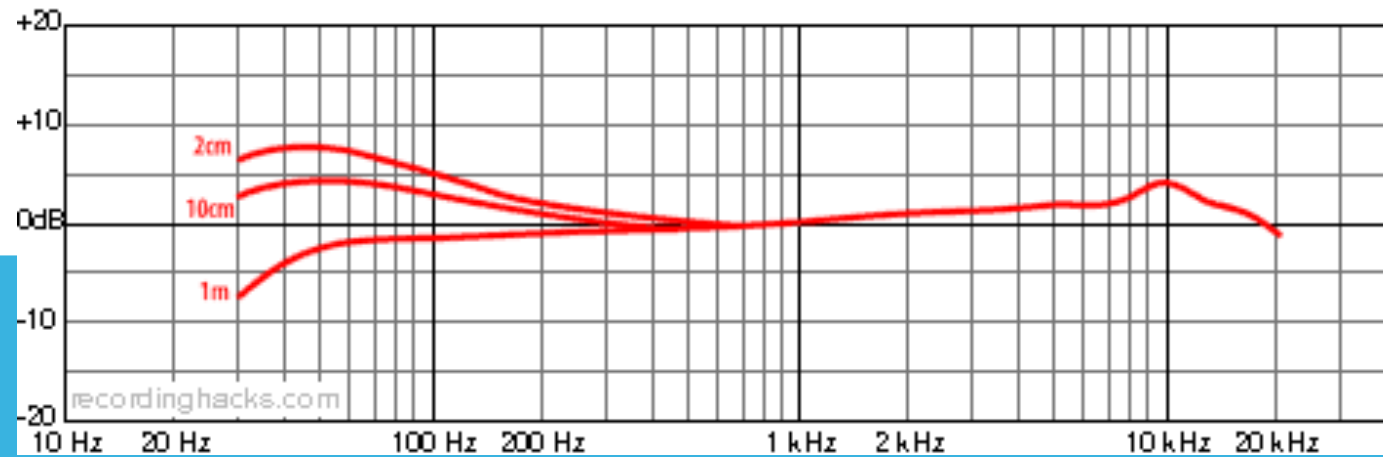
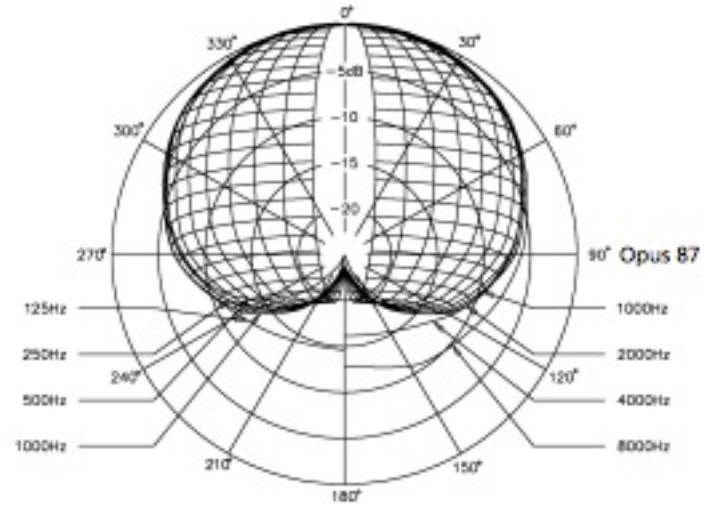
*Polar pattern*



*Frequency response*

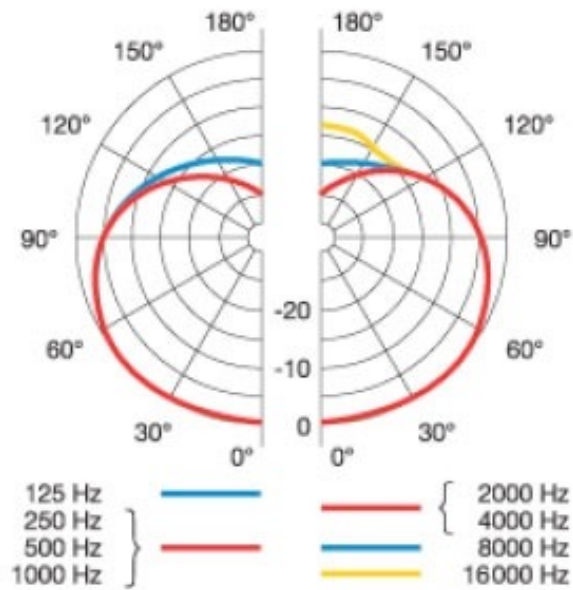
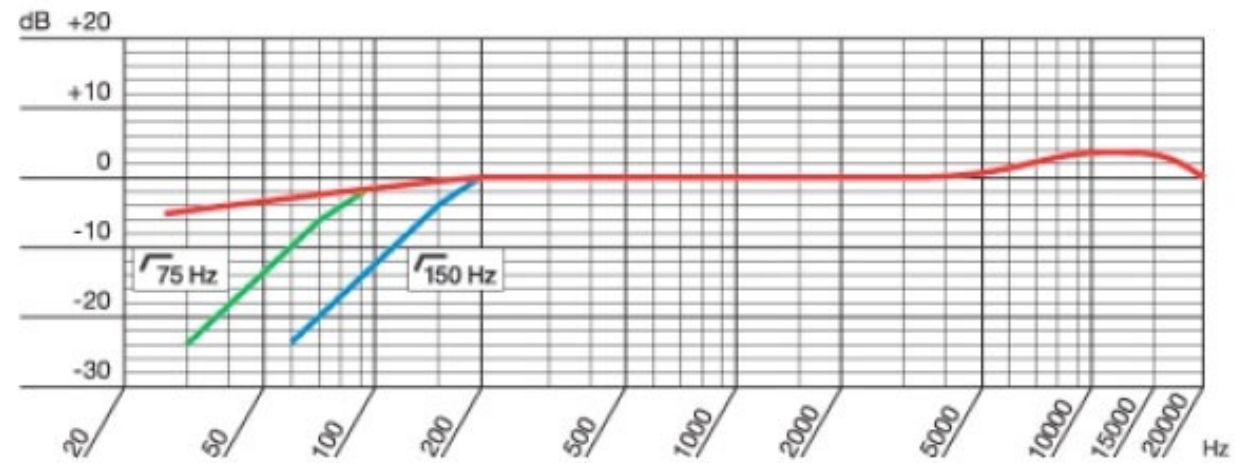
# BeyerDynamic Opus87

Τύπος: Πυκνωτικό μικρού διαφράγματος



# AKG C451 B

Τύπος: Πυκνωτικό μικρού διαφράγματος

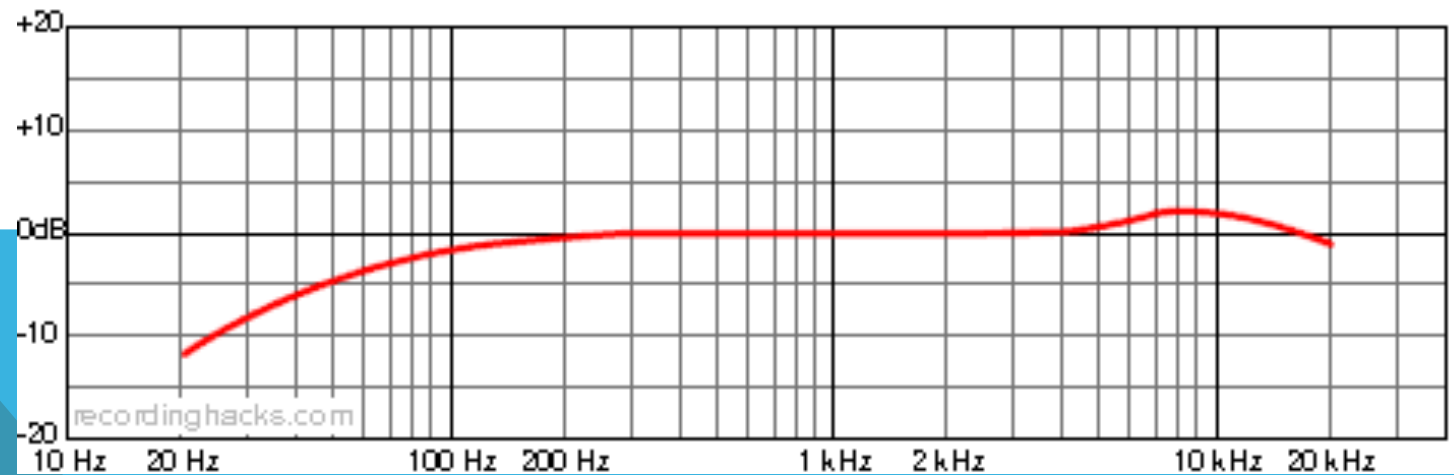
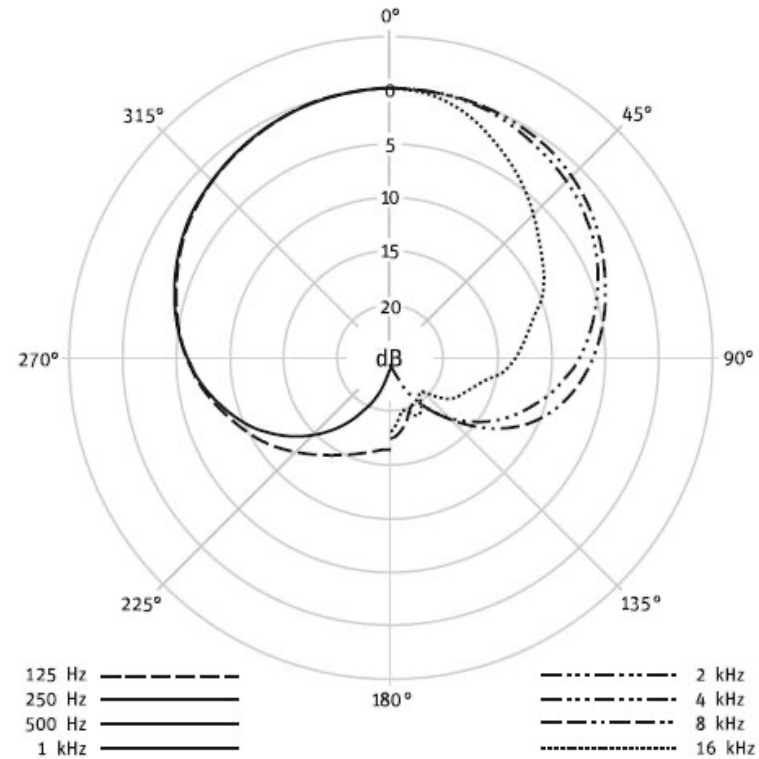


**C 451B**



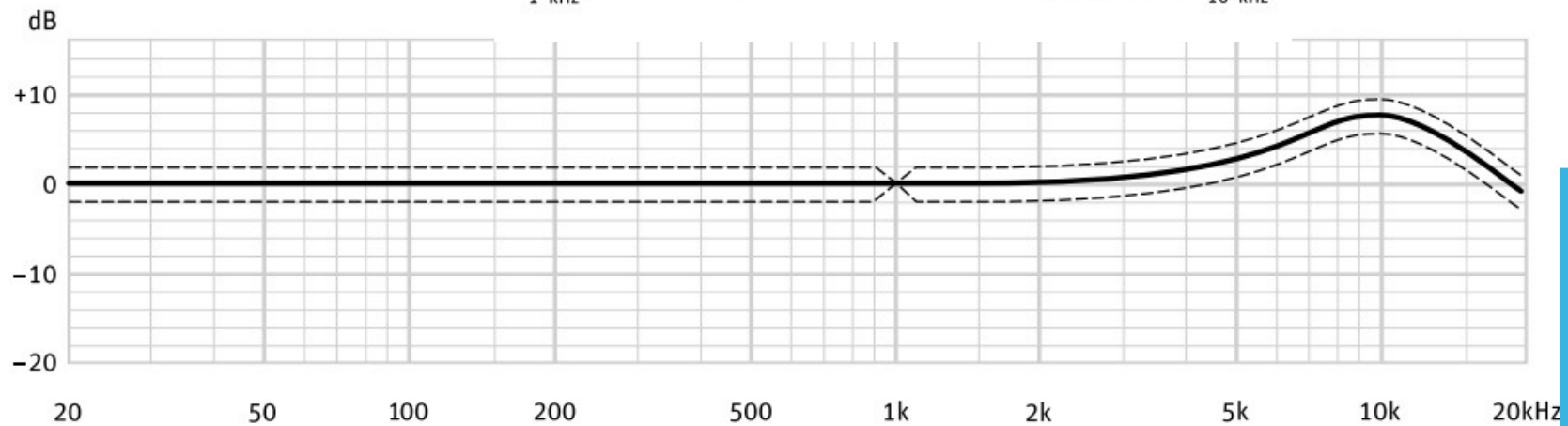
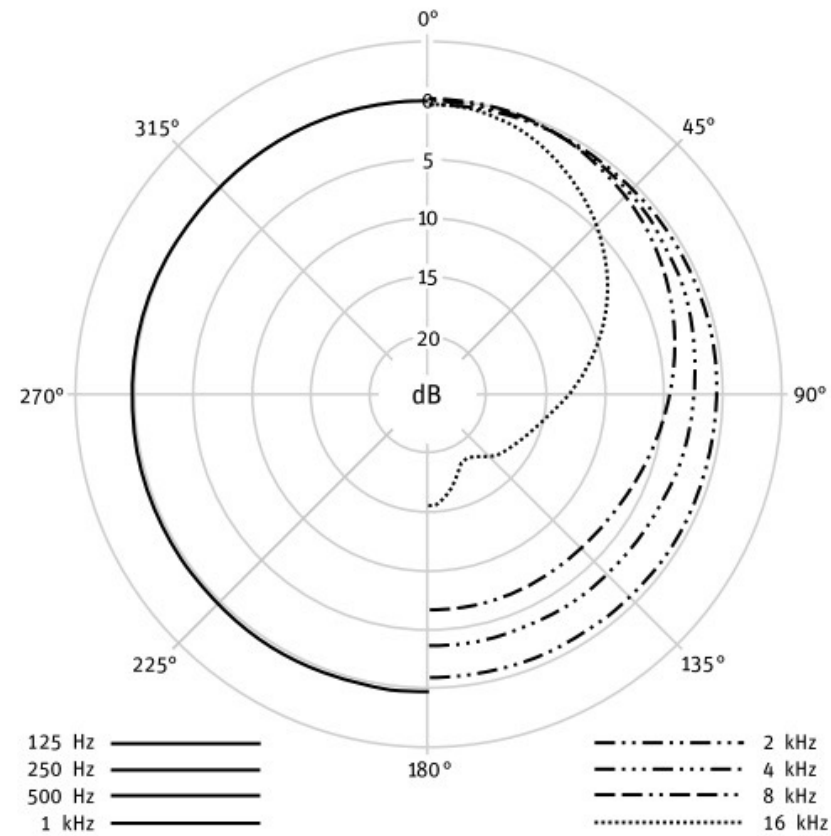
# Neumann KM184

Τύπος: Πυκνωτικό μικρού διαφράγματος



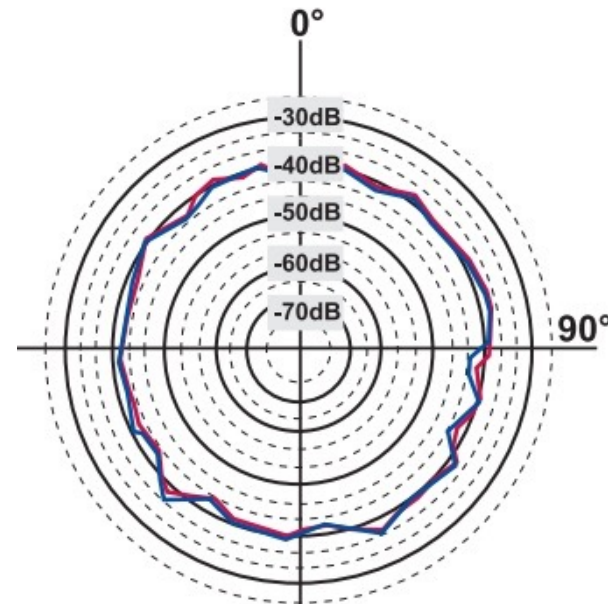
# Neumann KM183

Τύπος: Πυκνωτικό μικρού διαφράγματος

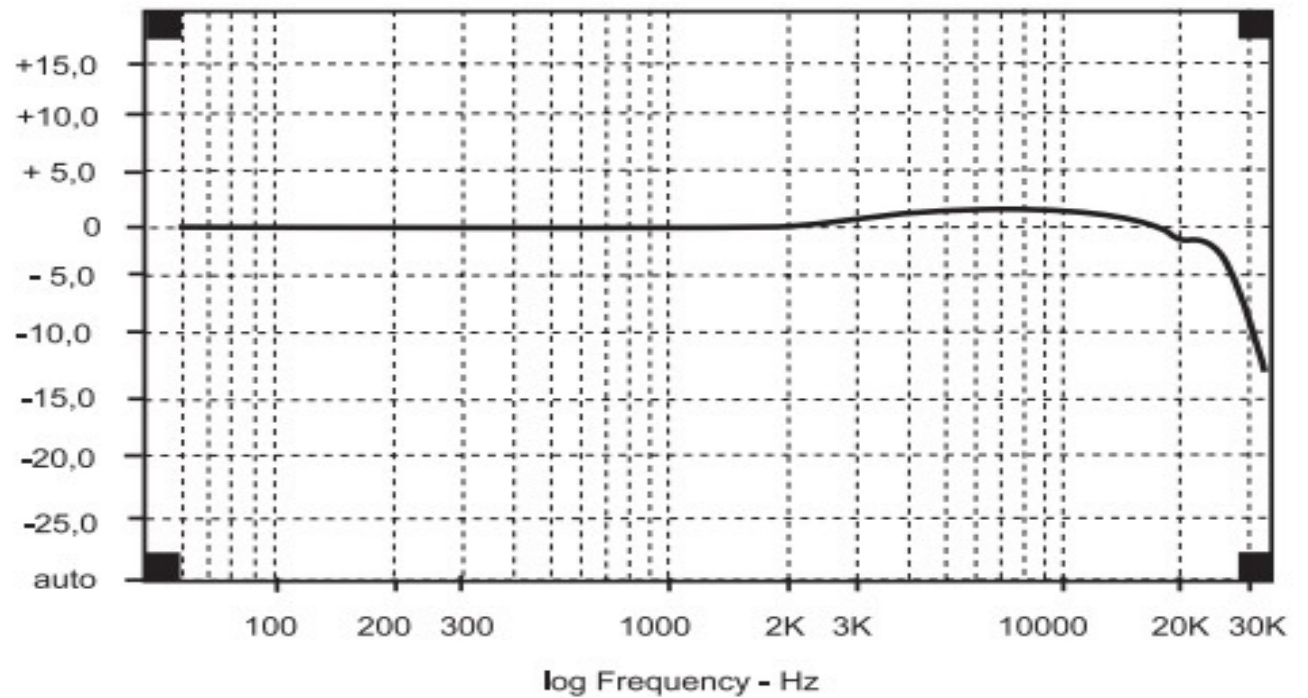


# Behringer ECM8000

Τύπος: Πικνωτικό μικρού διαφράγματος

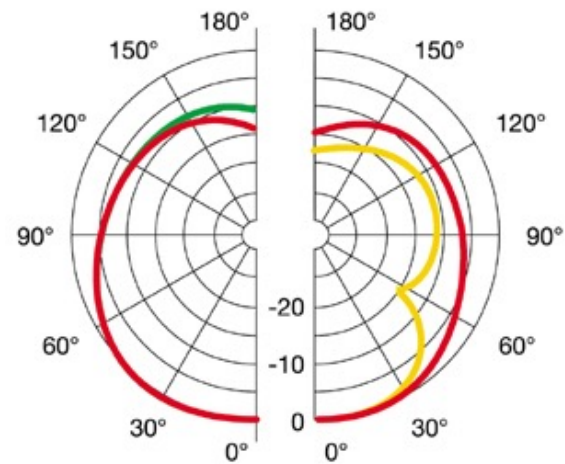
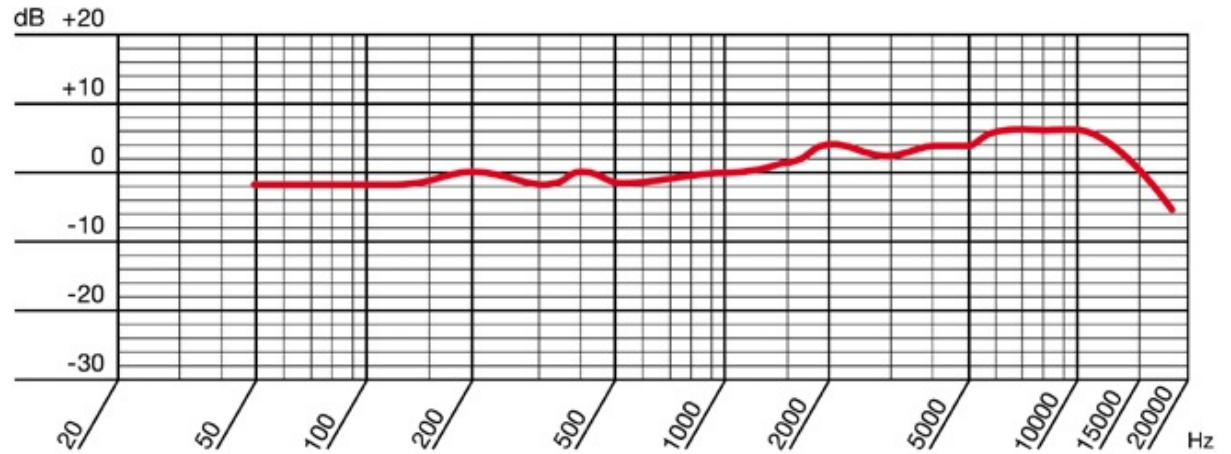


Transfer Function Mag - dB volts/volts (0.33 oct) (eg)



# AKG D11 XLR

Τύπος: Δυναμικό

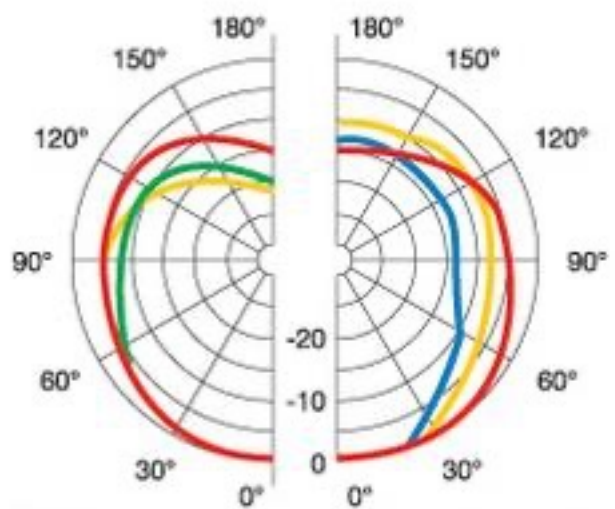
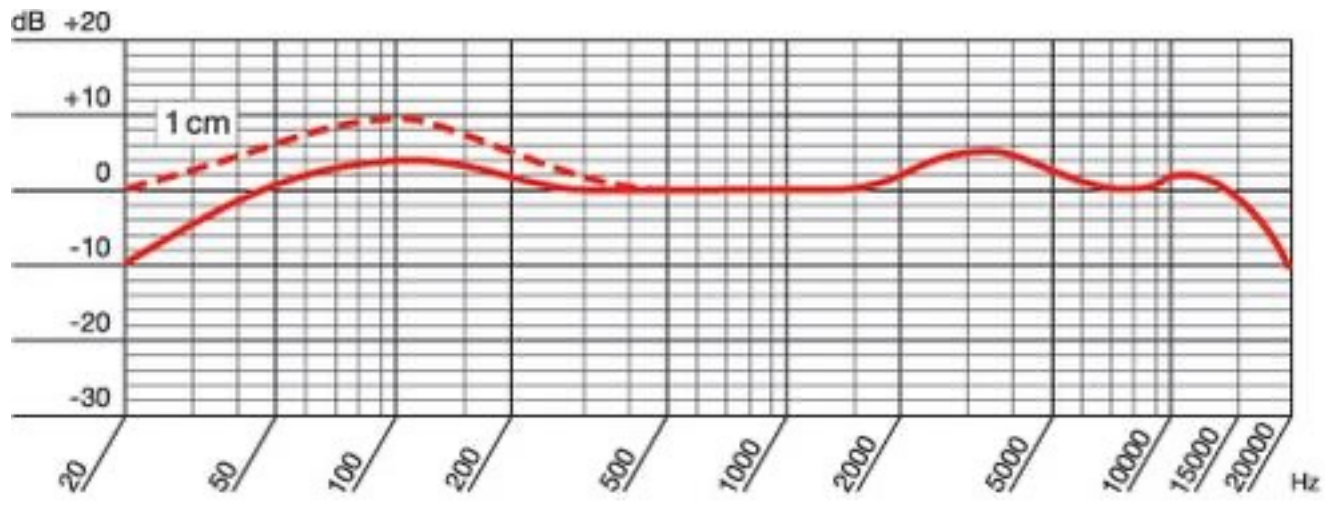


**D 11**



# AKG D112

Τύπος: Δυναμικό

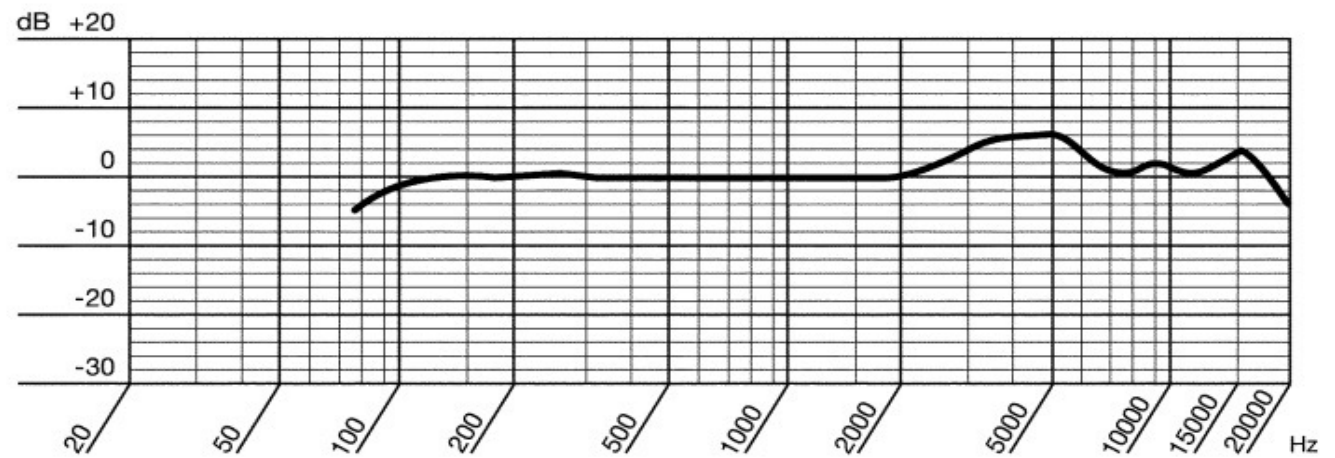
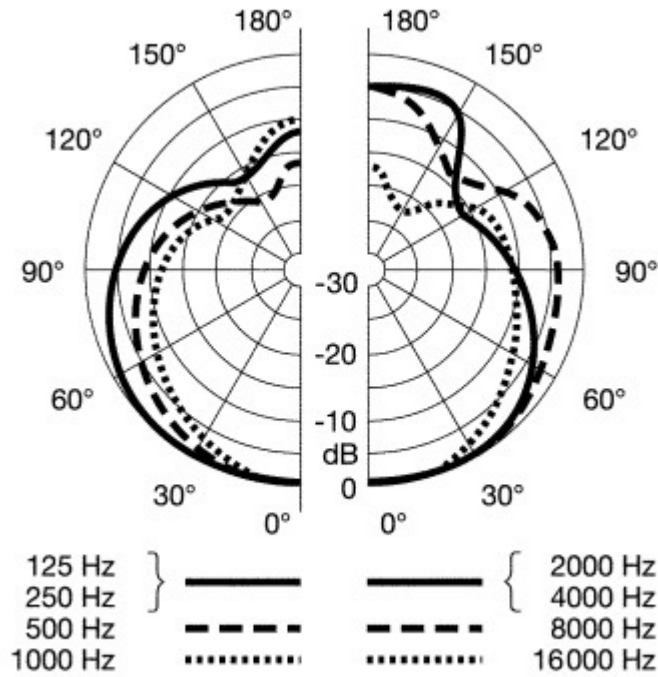


- |         |   |          |   |
|---------|---|----------|---|
| 125 Hz  | — | 2000 Hz  | } |
| 250 Hz  | — | 4000 Hz  |   |
| 500 Hz  | — | 8000 Hz  |   |
| 1000 Hz | — | 16000 Hz |   |

**D 112**

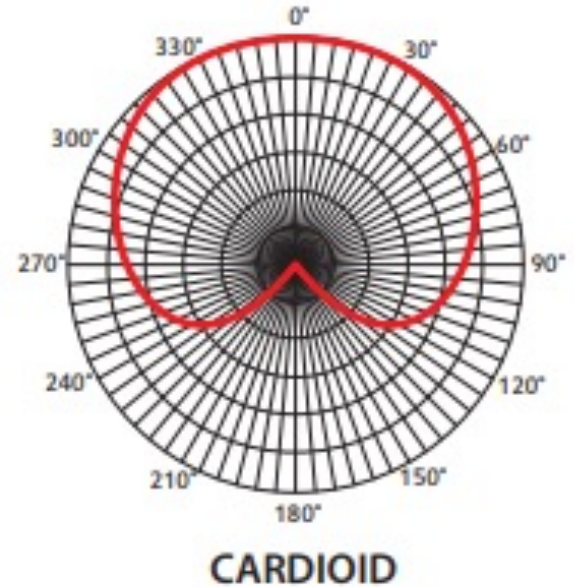
# AKG D660 S

Τύπος: Δυναμικό

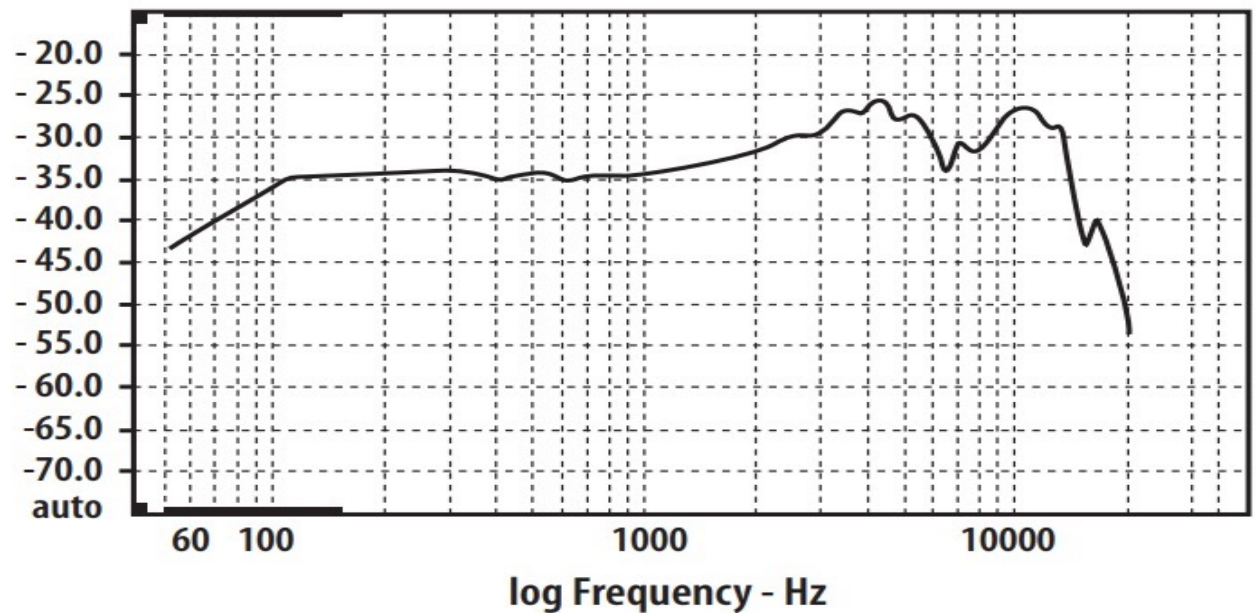


# Behringer XM-8500 (ULTRAVOICE)

Τύπος: Δυναμικό



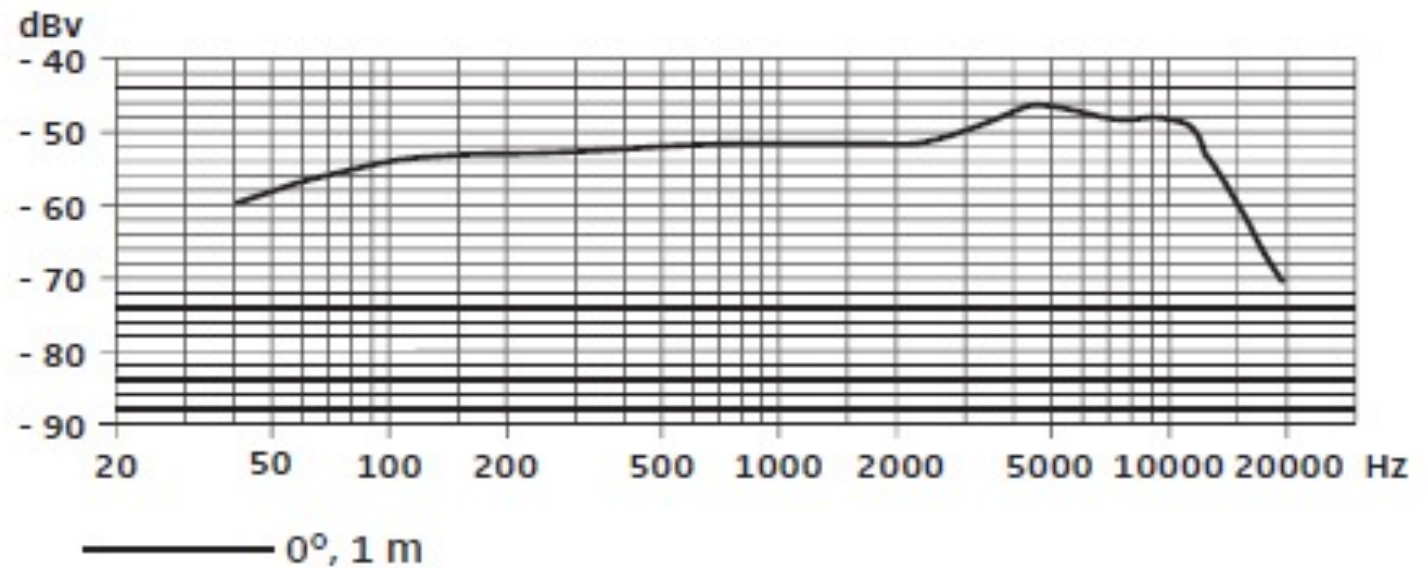
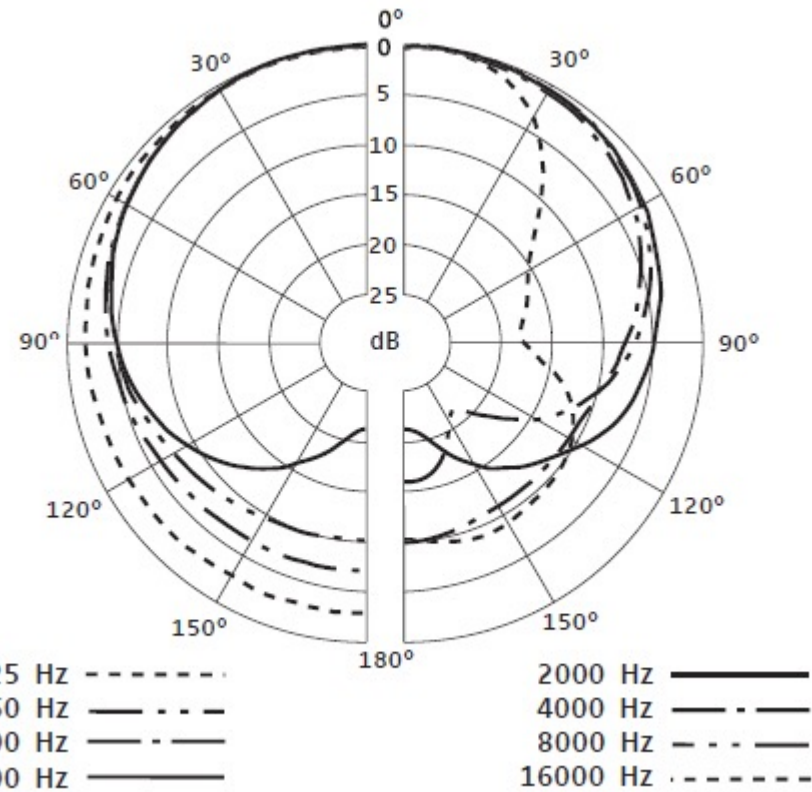
Transfer Function Mag - dB volts/volts (0.10 oct)





# Sennheiser e835

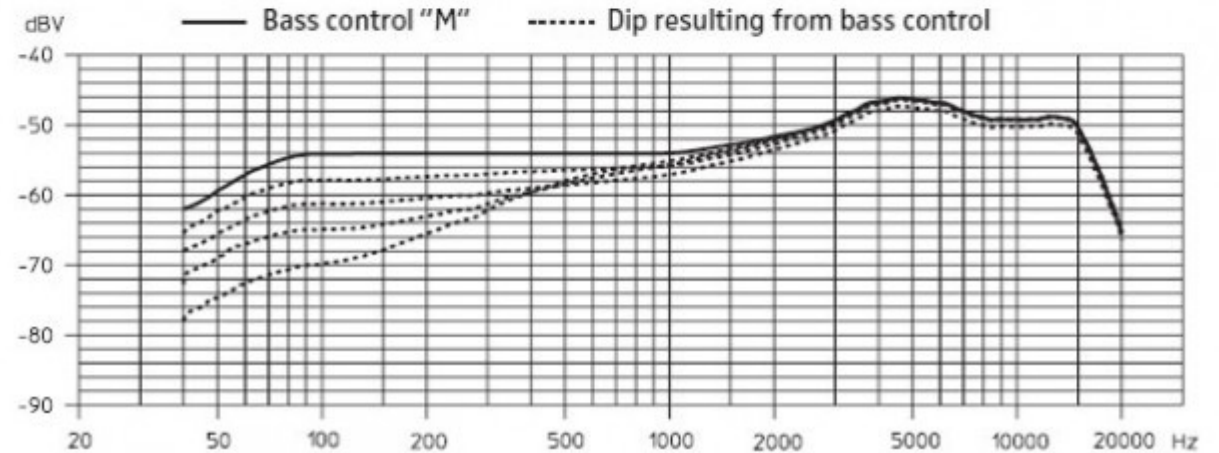
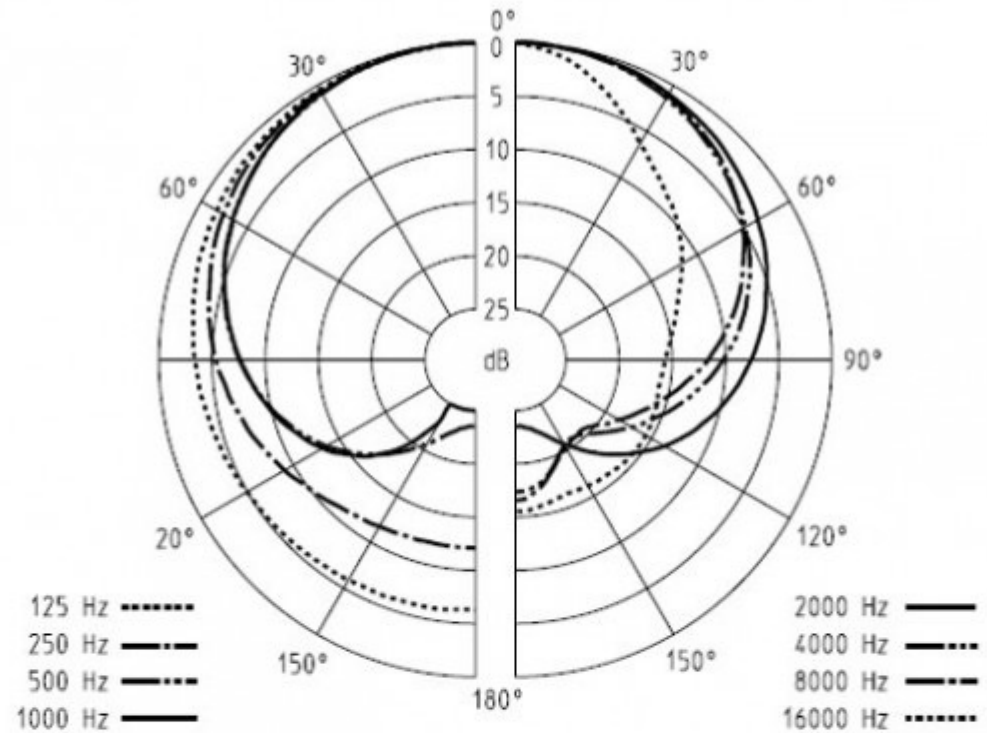
Τύπος: Δυναμικό





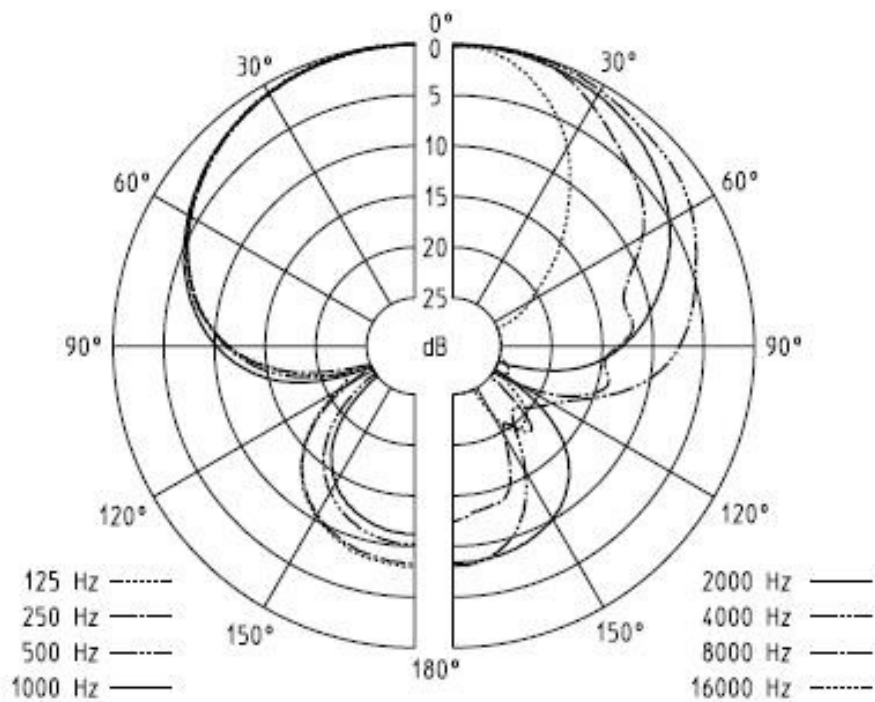
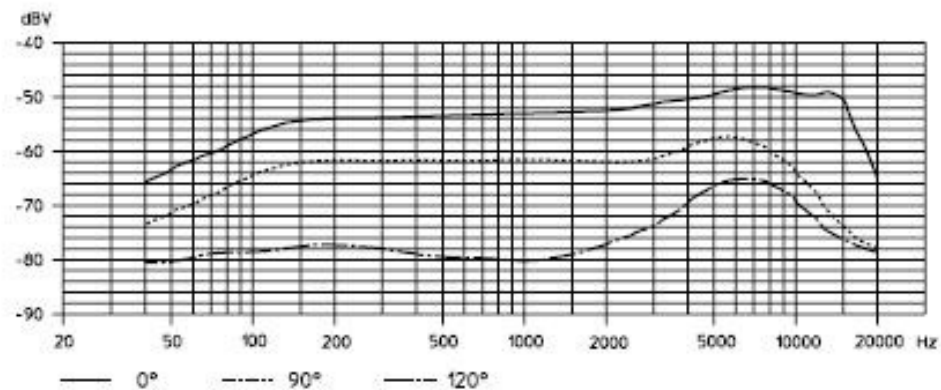
# Sennheiser MD 421-II

Τύπος: Δυναμικό



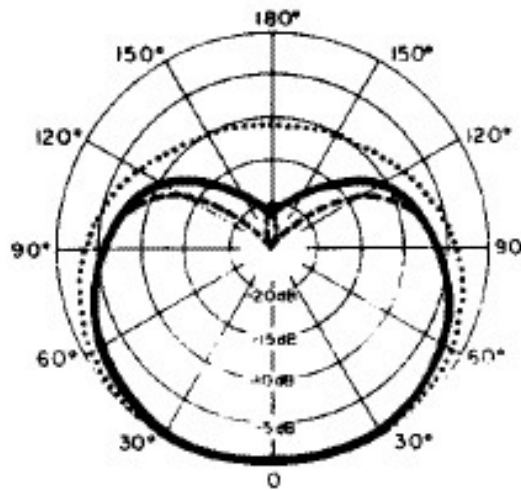
Τύπος: Δυναμικό

# Sennheiser MD-431 II

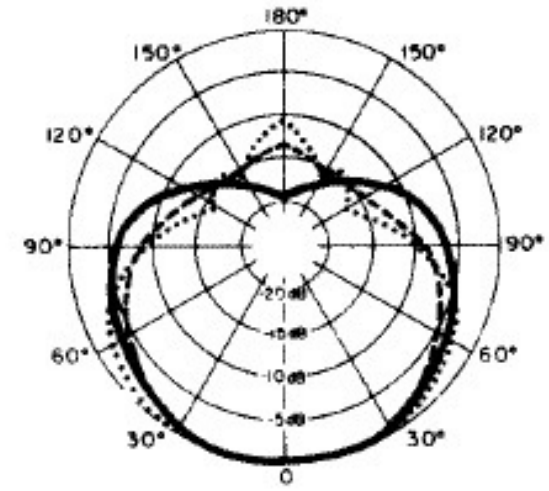


# Shure SM57 LCE

Τύπος: Δυναμικό

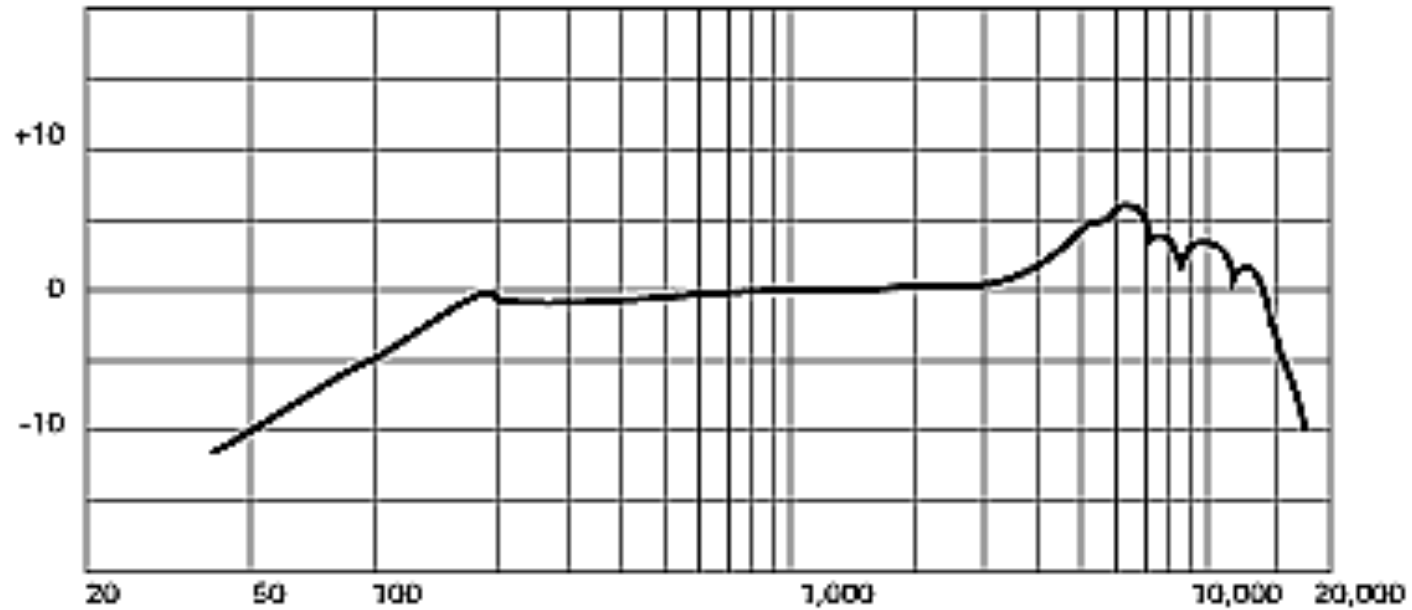


..... 125 HZ  
- - - - 500HZ  
———— 1000 HZ



———— 2000 HZ  
- - - - 4000 HZ  
..... 8000 HZ

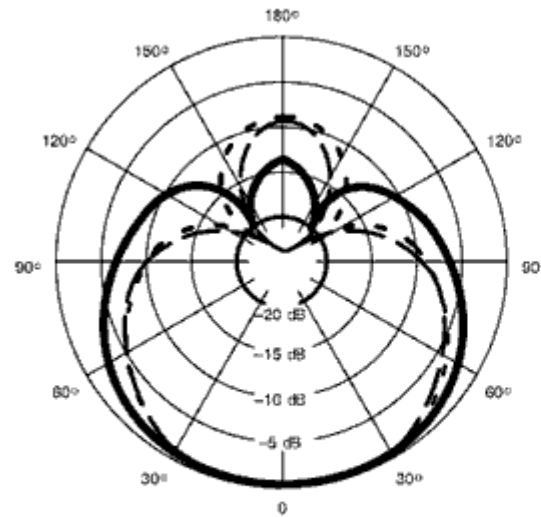
RELATIVE RESPONSE IN dB



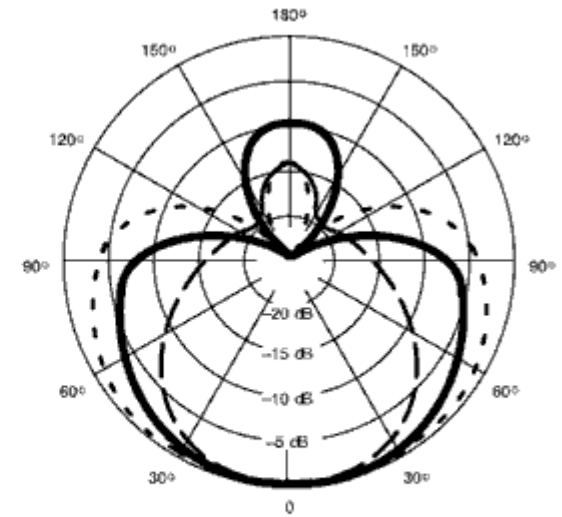
FREQUENCY IN Hz

# Shure Beta 57A

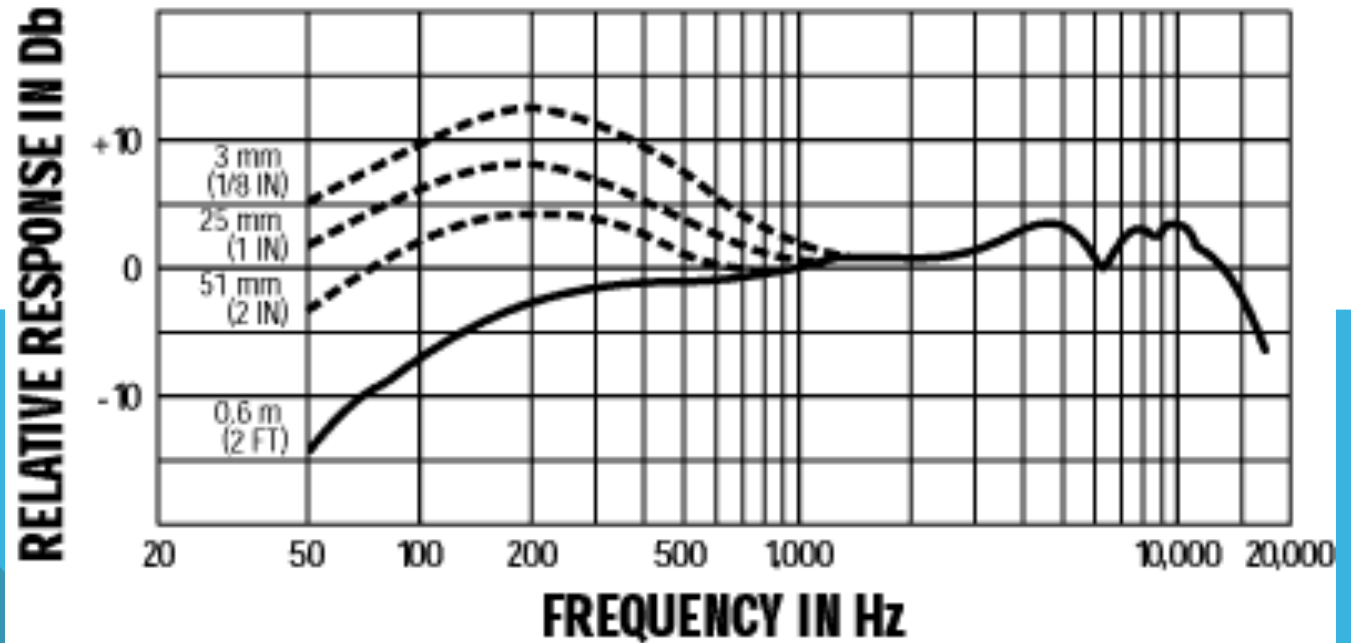
Τύπος: Δυναμικό



— 250 Hz  
- - - 500 Hz  
- · - 1000 Hz



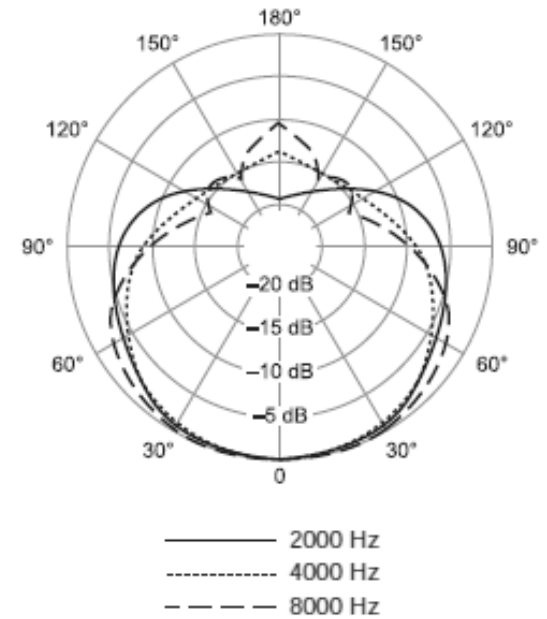
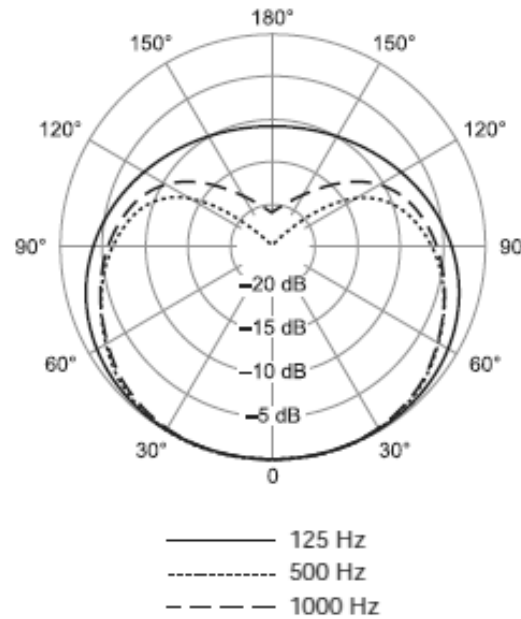
— 2500 Hz  
- - - 6300 Hz  
- · - 10000 Hz



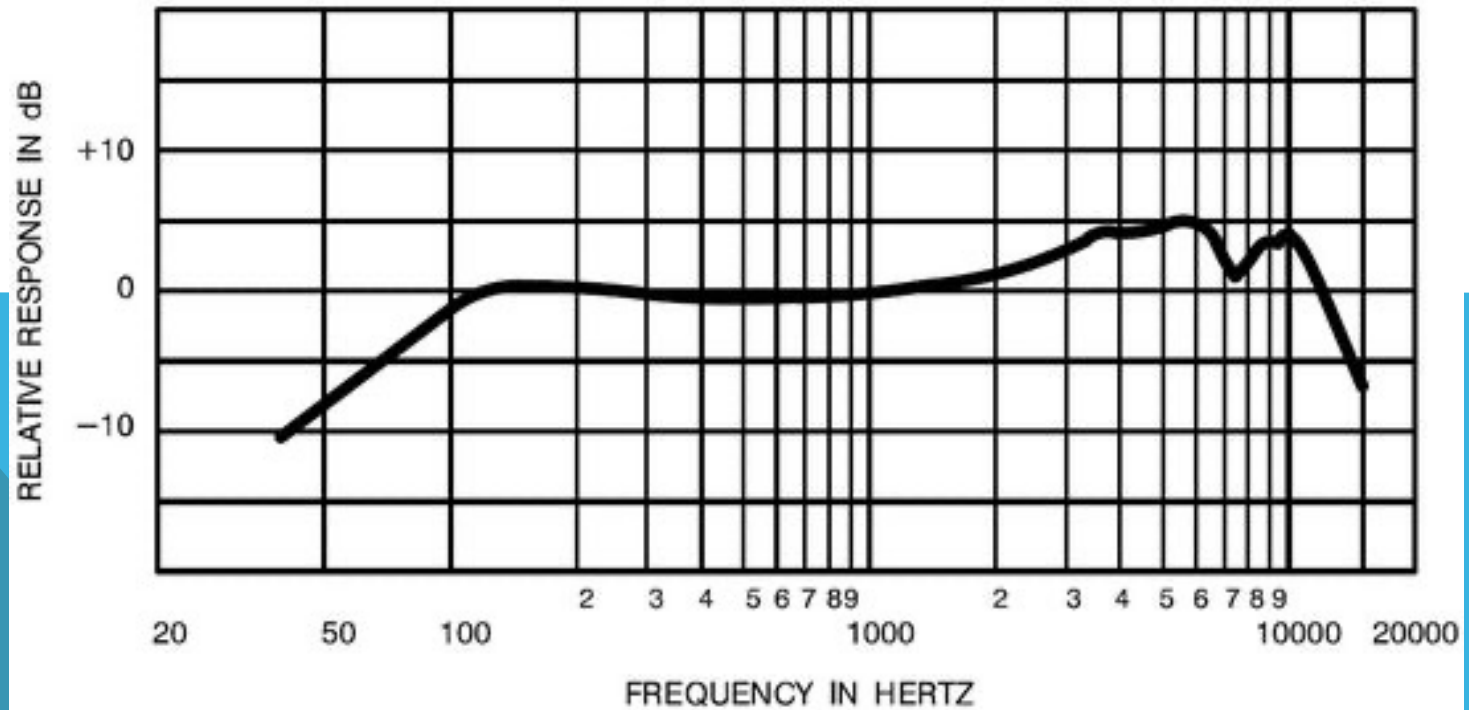


# Shure SM58

Τύπος: Δυναμικό

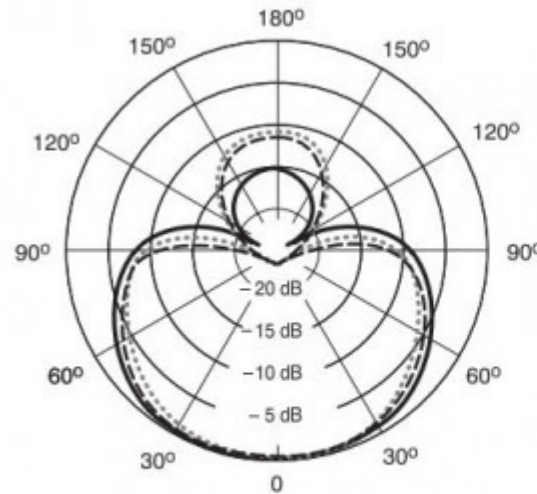


TYPICAL POLAR PATTERNS

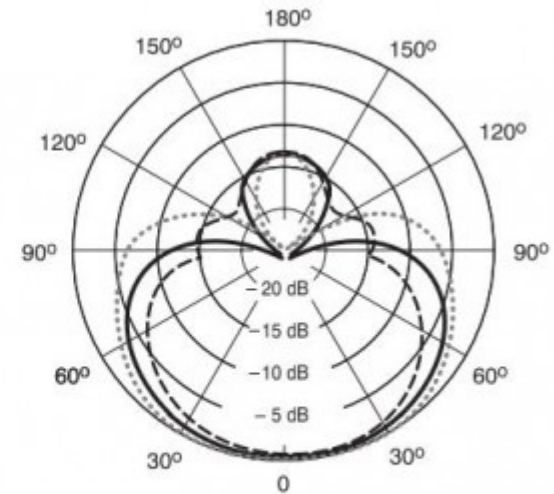


# Shure Beta 58A

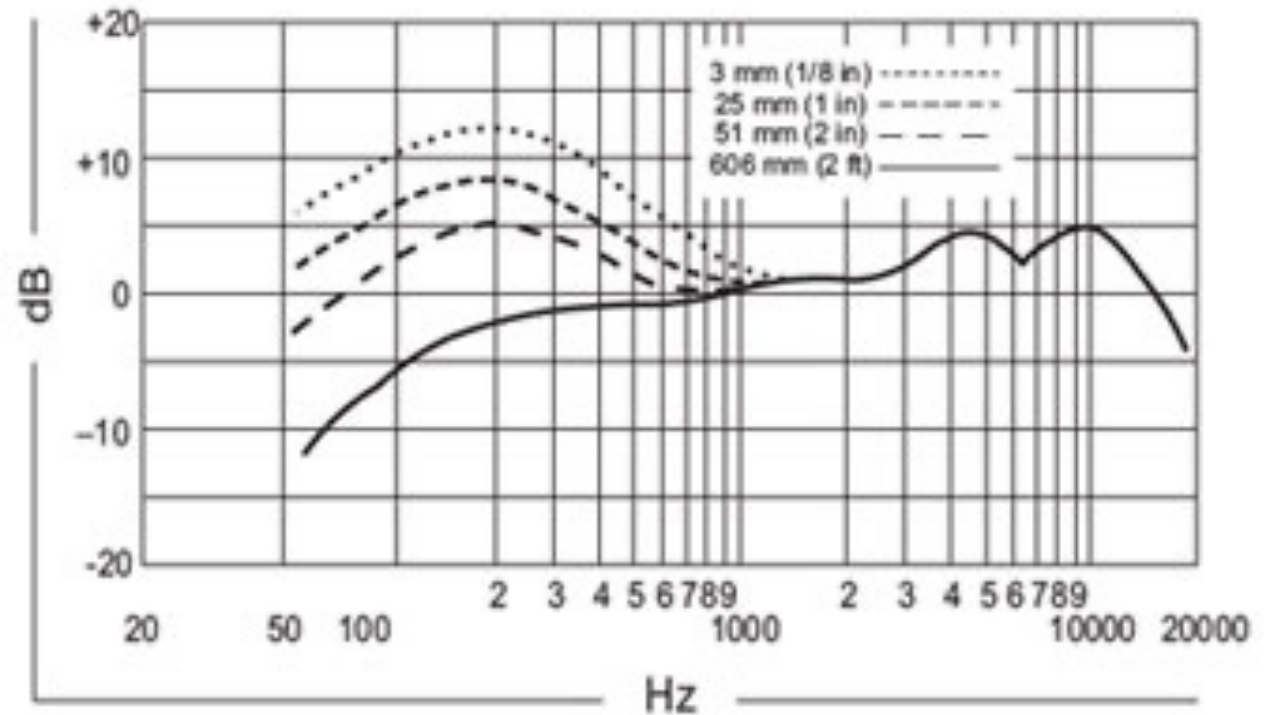
Τύπος: Δυναμικό



— 250 Hz  
- - - 500 Hz  
- - - 1000 Hz



— 2.5 kHz  
- - - 6.3 kHz  
- - - 10 kHz

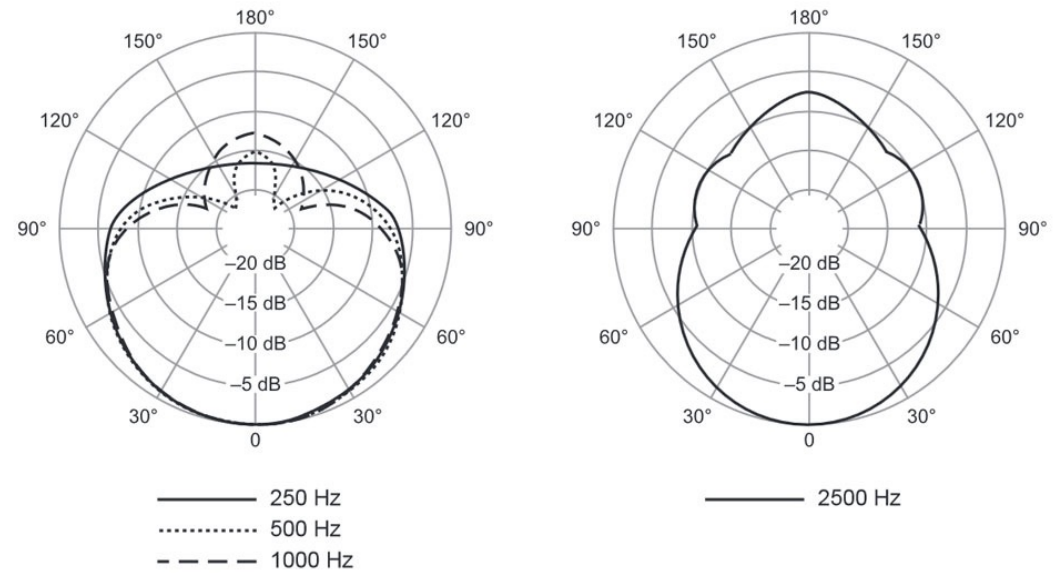


# Shure Beta 52A

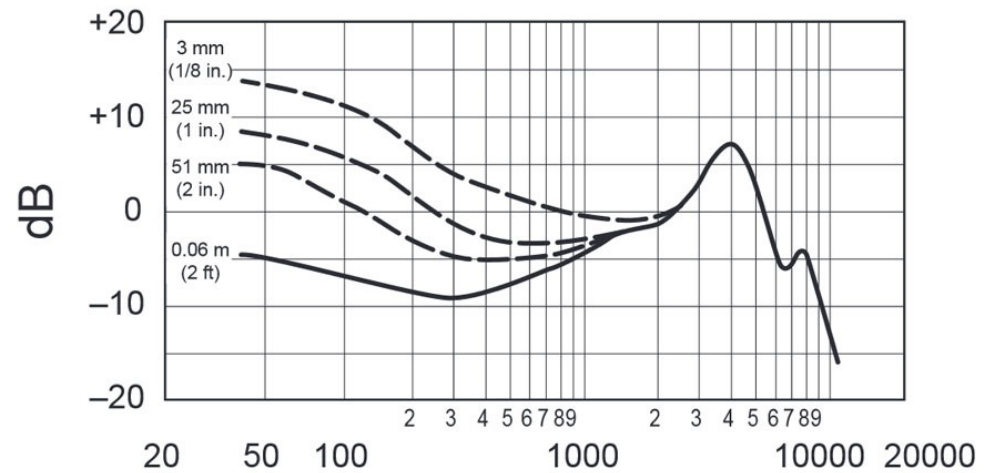
Τύπος: Δυναμικό



### Polar Pattern



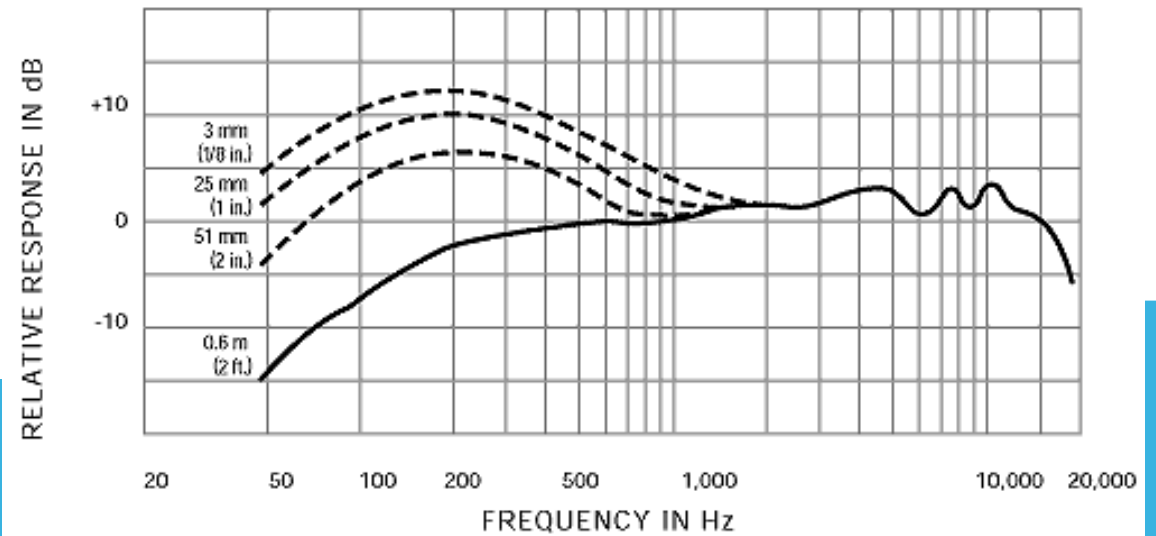
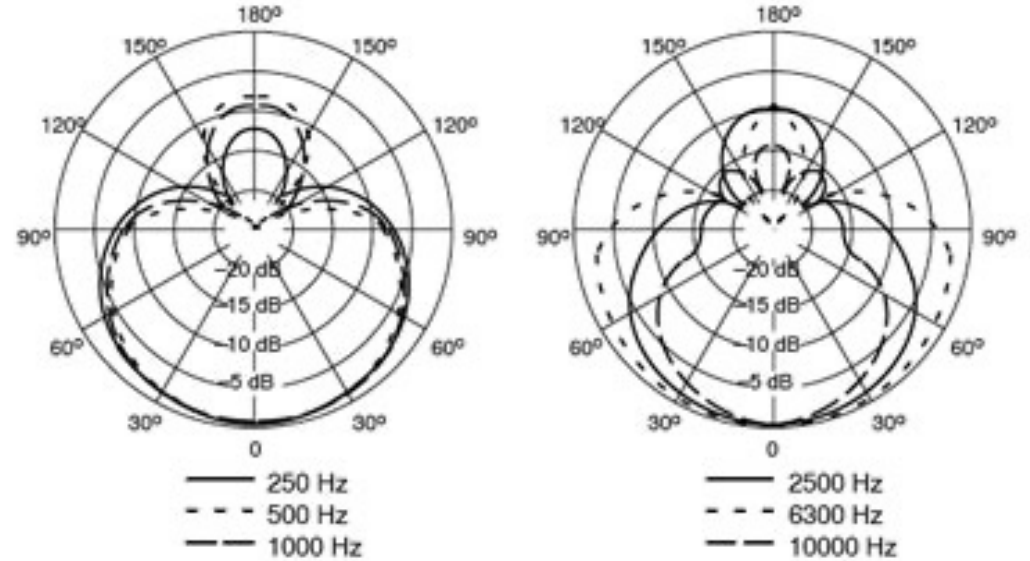
### Frequency Response





# Shure Beta 56A

Τύπος: Δυναμικό





**ΕΙΔΙΚΗ ΚΑΤΗΓΟΡΙΑ  
ΜΙΚΡΟΦΩΝΩΝ**

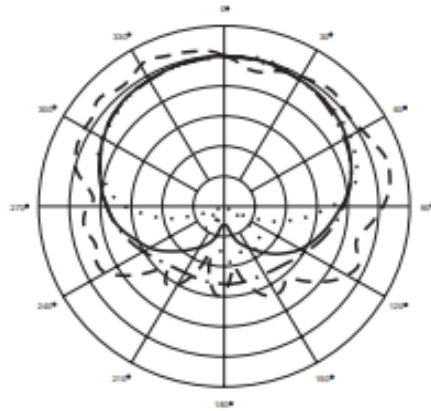
MIC & DI LIB

# Audio Technica AE2500

Τύπος: Ειδική κατηγορία – Διπλό  
διάφραγμα: Πυκνωτικό & Δυναμικό

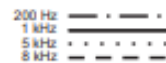


**Polar Pattern (Condenser)**

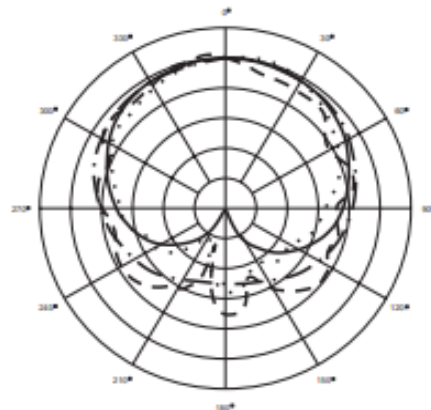


SCALE IS 5 DECIBELS PER DIVISION

LEGEND

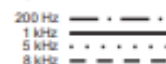


**Polar Pattern (Dynamic)**

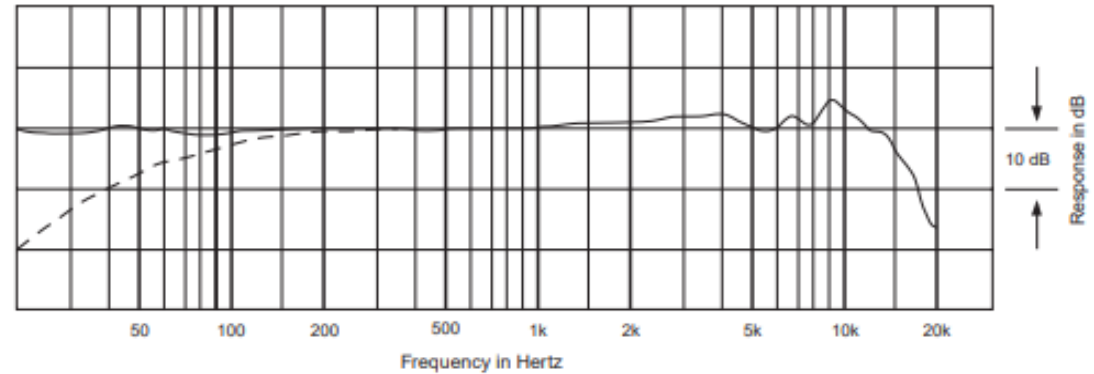


SCALE IS 5 DECIBELS PER DIVISION

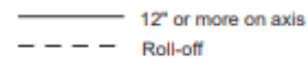
LEGEND



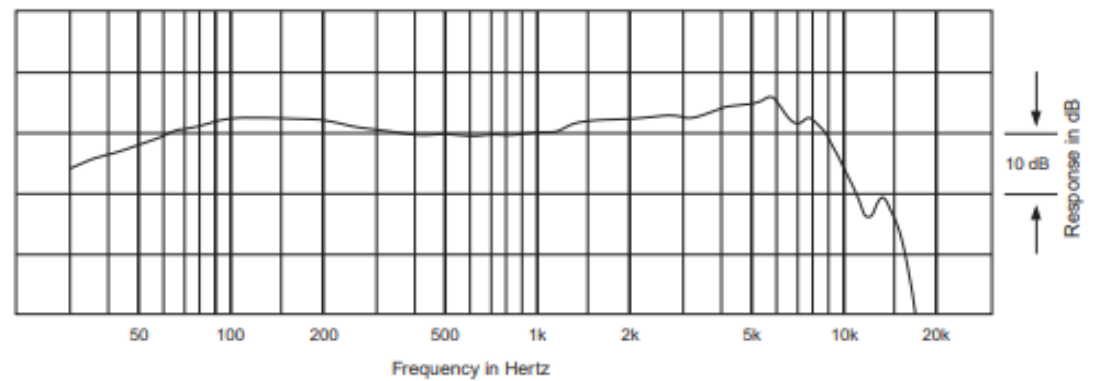
**Frequency Response (Condenser)**



LEGEND



**Frequency Response (Dynamic)**

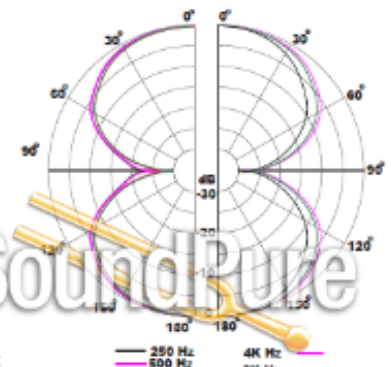
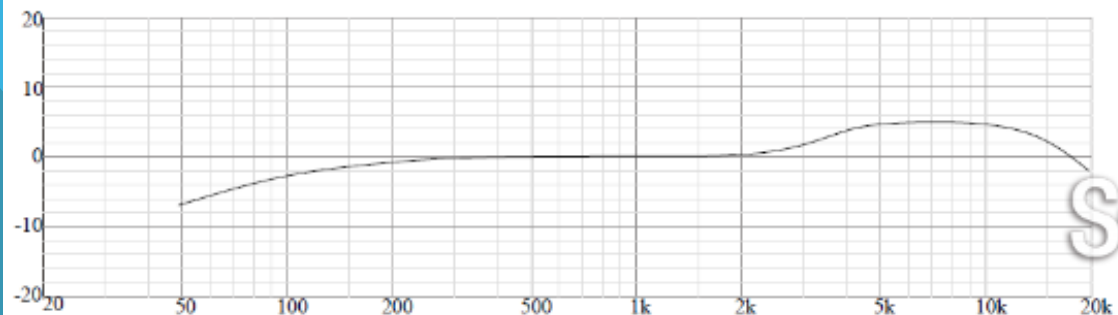
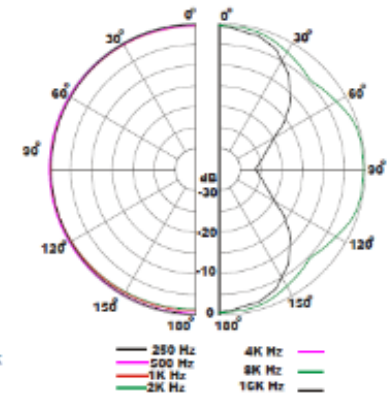
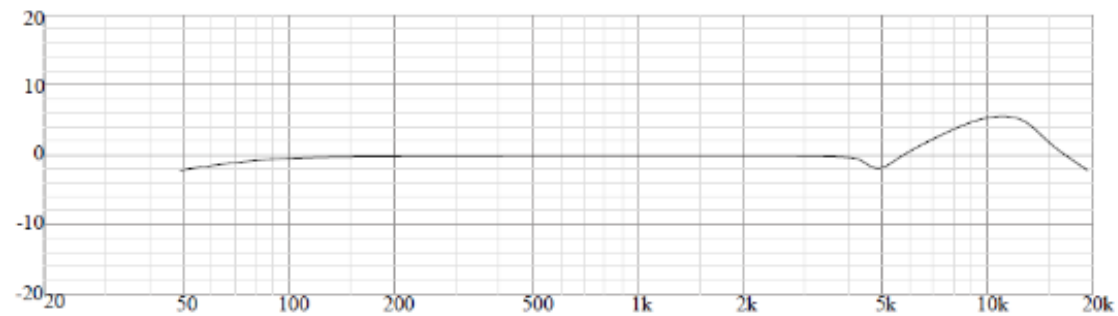
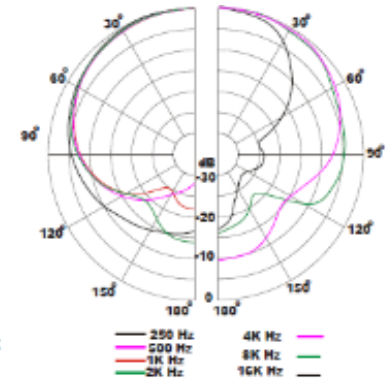
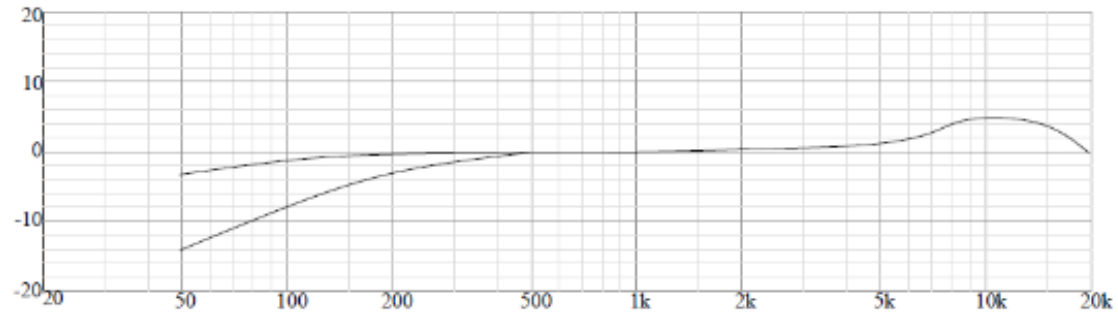


LEGEND



# Studio Projects LSD2

Τύπος: Ειδική κατηγορία – Διπλό  
διάφραγμα: 2x πυκνωτικό μεγάλο  
διαφράγματα για X/Y, M/S & Blumlein  
stereo



SoundPure

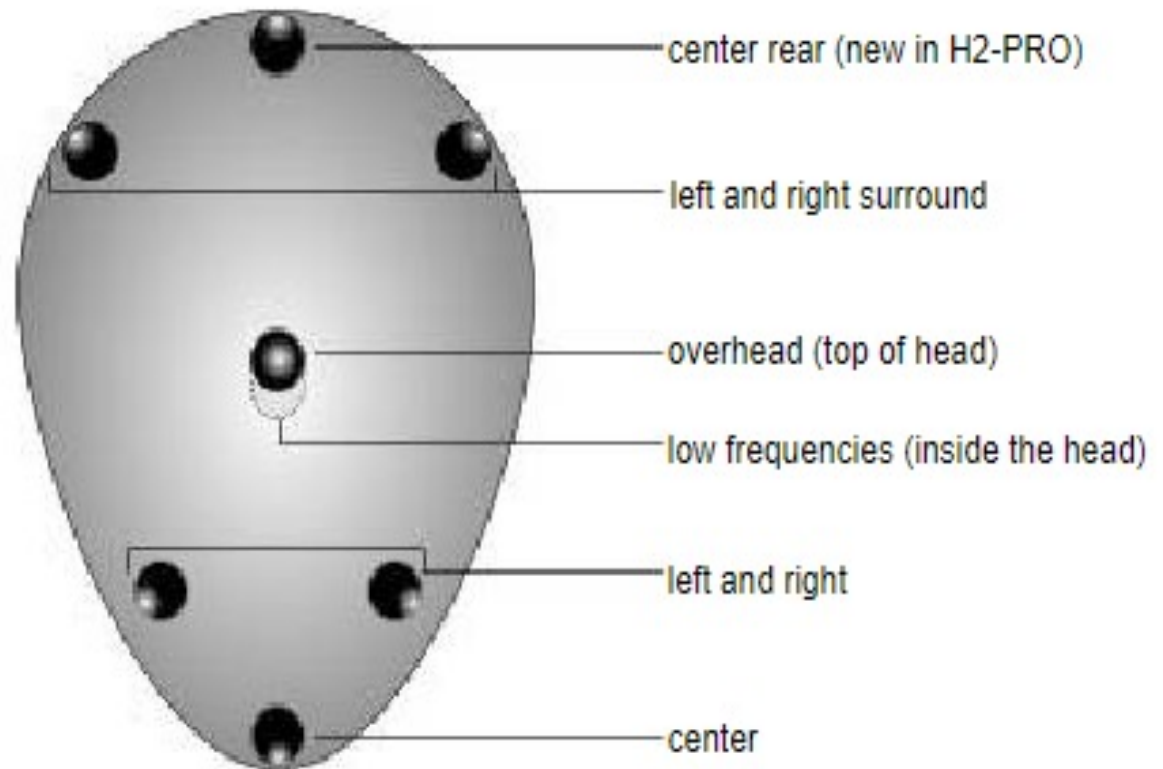
# Holophone H2 7.1 Pro

Τύπος: Ειδική κατηγορία – Surround 7.1  
(IMAX): Πυκνωτικό - Multidirectional

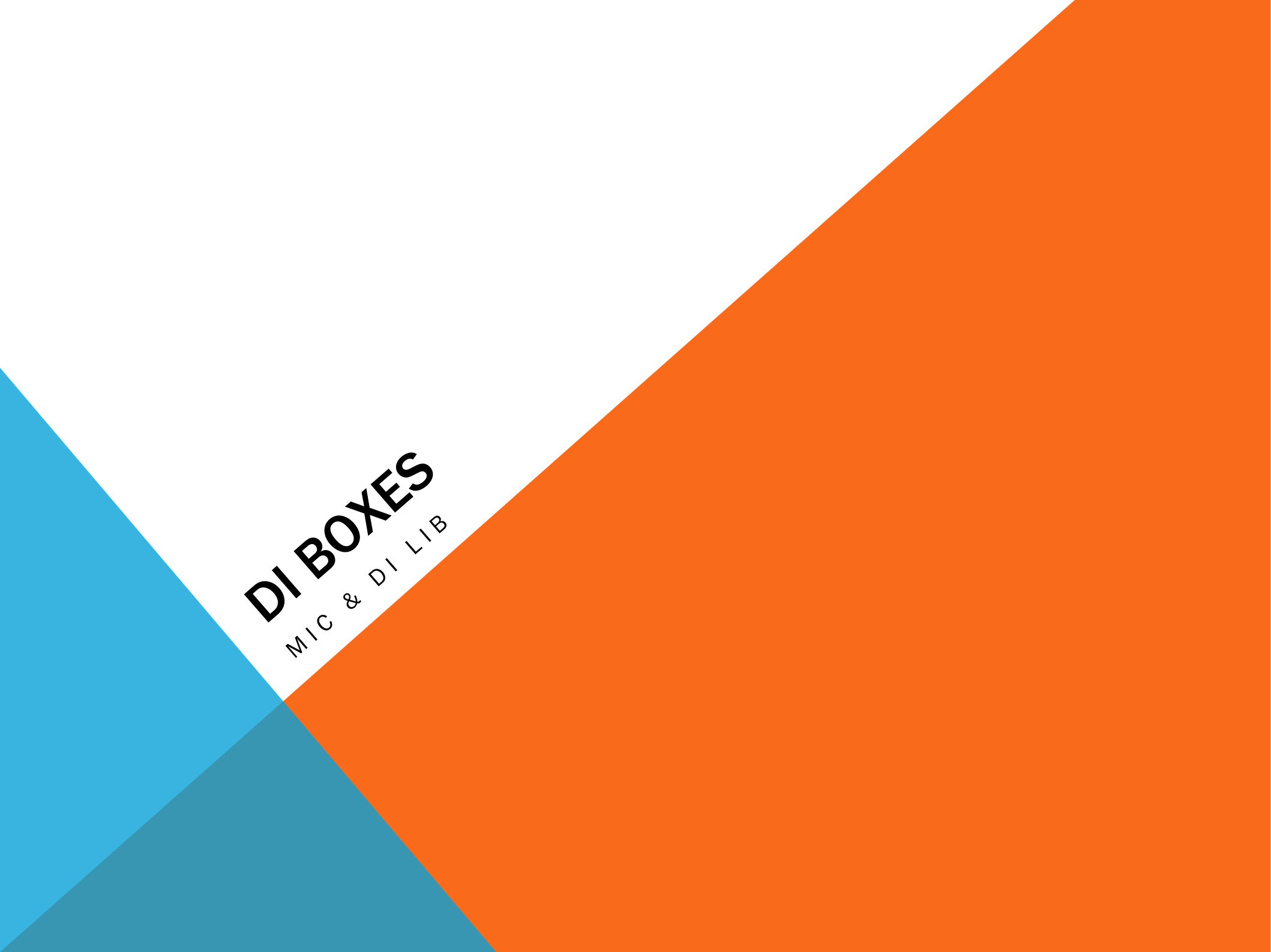
8x DPA 4060 Παντοκατευθυντικές κάψες



Inside the Holophone, there are eight microphone capsules:







**DI BOXES**  
MIC & DI LIB

# DOD 265 passive DI



- GROUND LIFT
- PAD= 0/20/40 dB
- 50 kOhms TS jack inputs
- 600 Ohm XLR output

# BSS AR133 – Active DI box



## Active DI Box (Battery/ Phantom Powered)

- Inputs: XLR and 6.3mm jack
- Link: 6.3mm jack
- Output: XLR
- Output with ground lift
- Pad: -20/ 40 dB
- Galvanic isolation