

ΕΠΑΓΓΕΛΜΑΤΙΚΗ ΦΩΤΟΓΡΑΦΙΑ II

ΕΙΣΑΓΩΓΗ ΣΤΗΝ ΑΡΧΙΤΕΚΤΟΝΙΚΗ ΦΩΤΟΓΡΑΦΙΑ

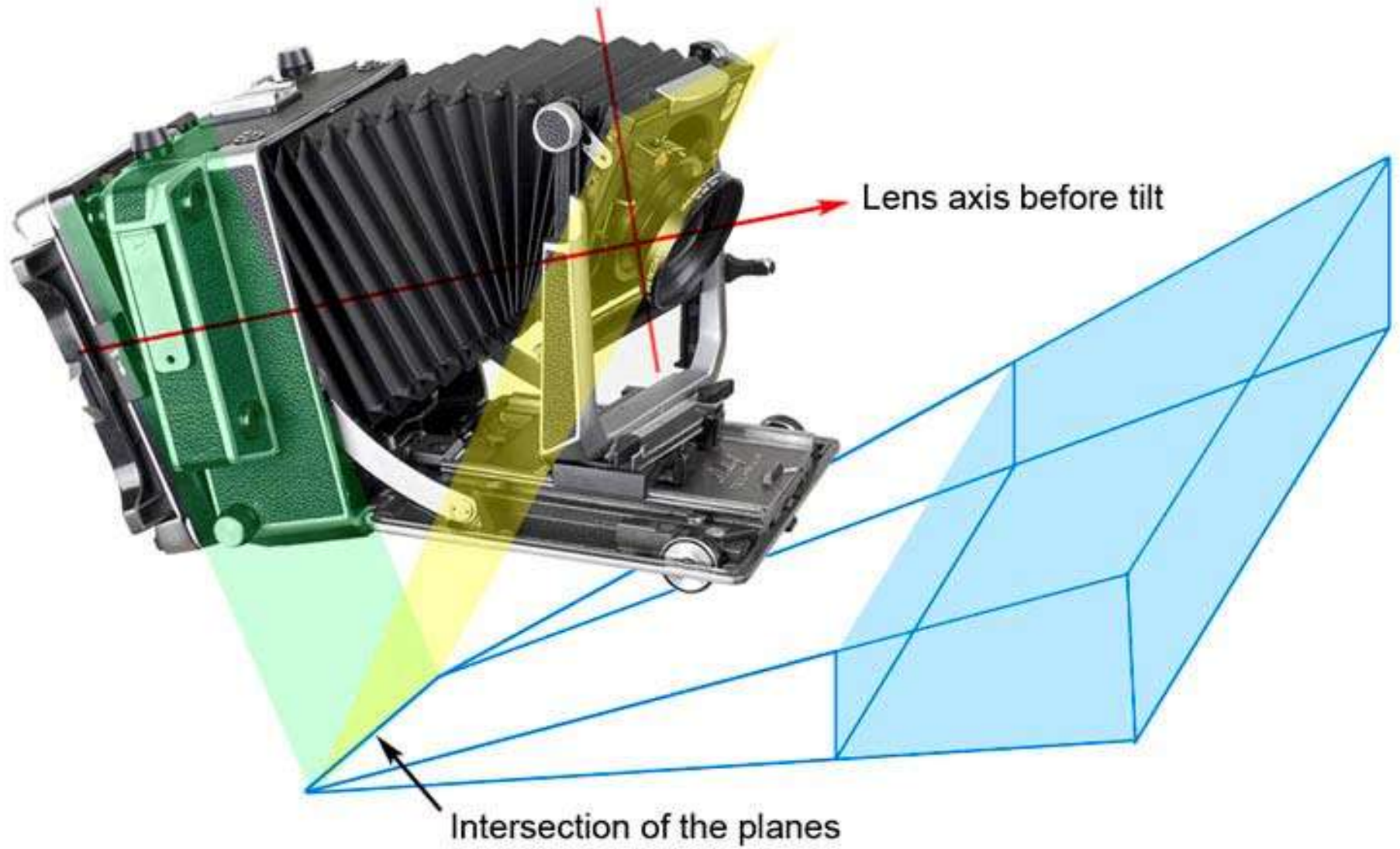
v

View Camera, Φαινόμενο Scheimpflug



View Camera, φαινόμενο Scheimpflug:  
καθορισμός αντισυμβατικών επίπεδων εστίασης

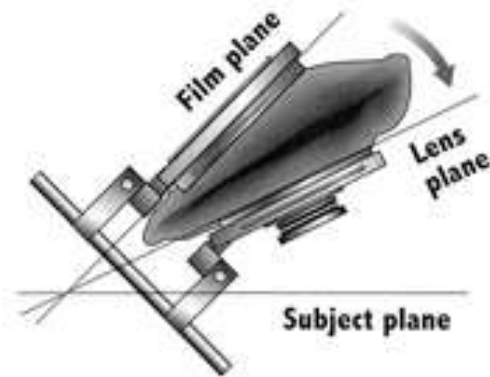
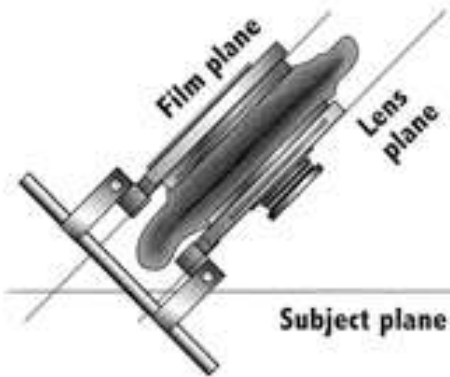
View Camera και φαινόμενο Scheimpflug:  
καθορισμός αντισυμβατικών επίπεδων εστίασης



<https://www.youtube.com/watch?v=JbWyFuMMkVM>

<https://www.youtube.com/watch?v=FOynPW7aSHI>

# View Camera, φαινόμενο Scheimpflug



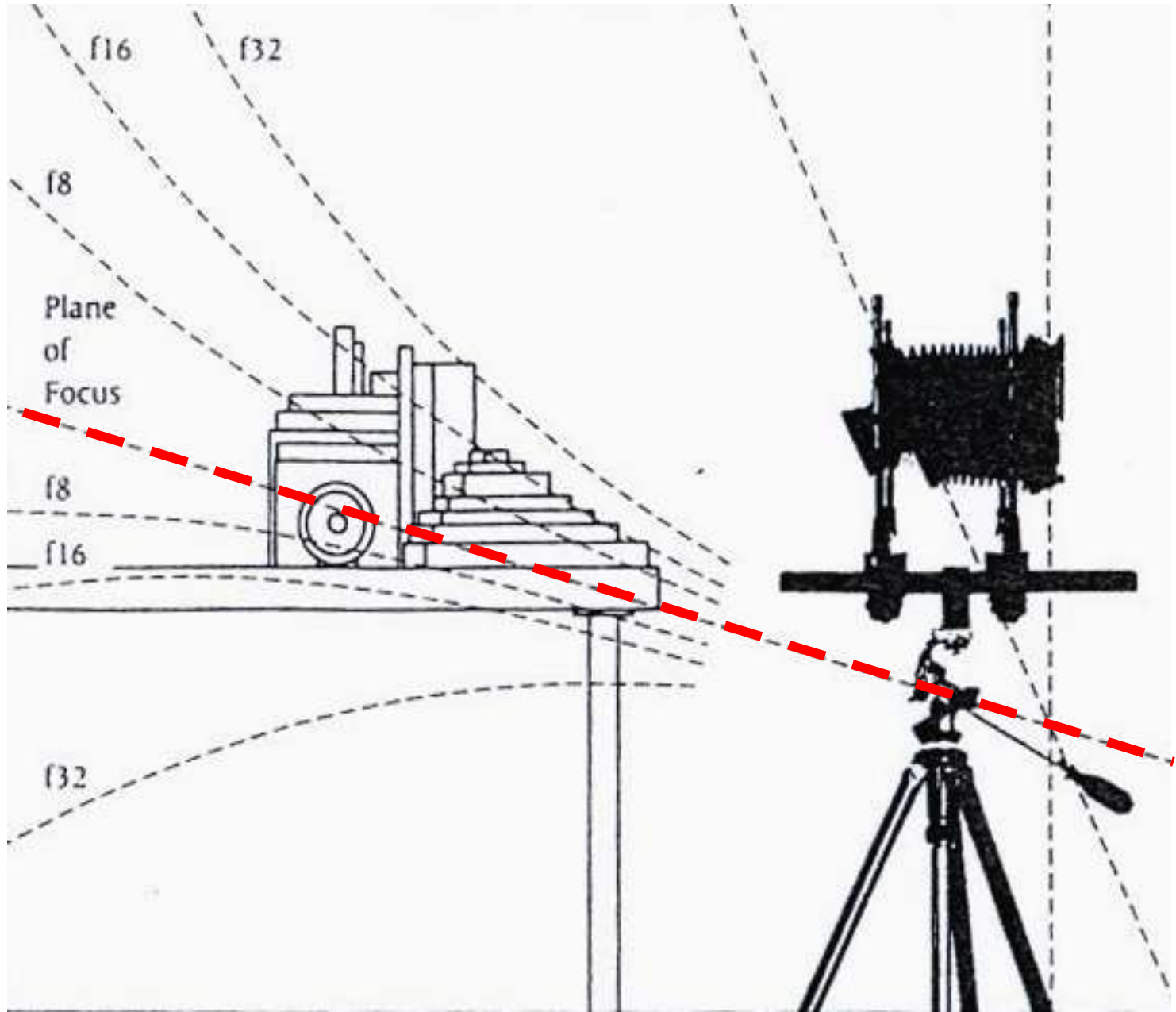


Ψηφιακή εικόνα, συγχώνευση διαφορετικά εστιασμένων εικόνων για την απόκτηση μιας εικόνας με απεριόριστο βάθος πεδίου (Focus Stacking)



View Camera, φαινόμενο Scheimpflug:  
επίπεδο εστίασης και βάθος πεδίου

Επίπεδο  
εστίασης



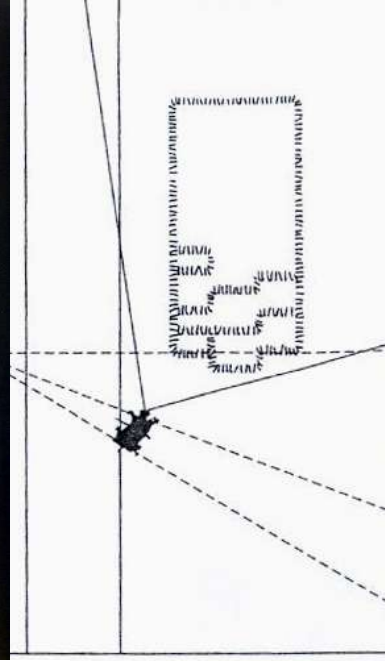


# Φαινόμενο Scheimpflug

## Θέμα 4

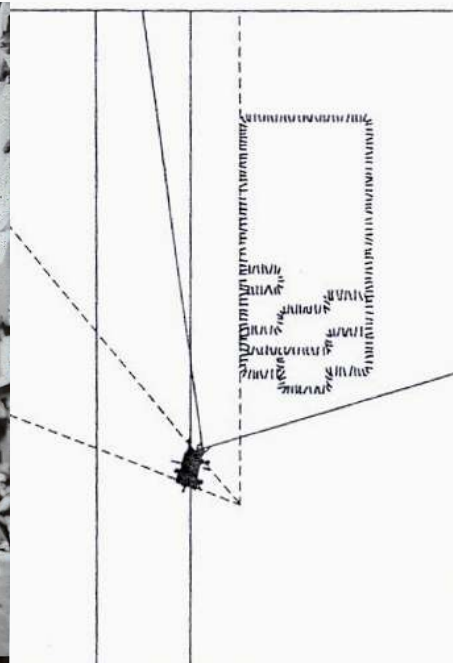
### Επίπεδο εστίασης 1

Μια από τις δύο όψεις του  
κτιρίου



### Επίπεδο εστίασης 2

Η άλλη όψη του κτιρίου











Φαινόμενο Scheimpflug – Εργαστήριο Φωτογραφίας ΤΤΗΕ

Φαινόμενο  
Scheimpflug –  
Εργαστήριο  
Φωτογραφίας  
ΤΤΗΕ

