

Κυβερνητική θεωρία και Δημόσια Διοίκηση

Η ροή των πληροφοριών μέσα στους
διοικητικούς θεσμούς

Χρηματοδότηση

Το παρόν εκπαιδευτικό υλικό έχει αναπτυχθεί στα πλαίσια του εκπαιδευτικού έργου του διδάσκοντα.

Το έργο «Ανοικτά Ακαδημαϊκά Μαθήματα στο Ιόνιο Πανεπιστήμιο» έχει χρηματοδοτήσει μόνο τη αναδιαμόρφωση του εκπαιδευτικού υλικού.

Το έργο υλοποιείται στο πλαίσιο του Επιχειρησιακού Προγράμματος «Εκπαίδευση και Δια Βίου Μάθηση» και συγχρηματοδοτείται από την Ευρωπαϊκή Ένωση (Ευρωπαϊκό Κοινωνικό Ταμείο) και από εθνικούς πόρους.



Άδειες Χρήσης

- Το παρόν εκπαιδευτικό υλικό υπόκειται σε άδειες χρήσης Creative Commons



Η κυβερνητική θεωρία

- Η κυβερνητική αποσκοπεί στην αποτελεσματικότητα της δράσης. Για τον σκοπό αυτό κατευθύνει την δράση ώστε να υλοποιηθεί ο προβλεπόμενος σκοπός, συγκρίνοντας διαρκώς τον σκοπό με την εικόνα που εμφανίζει η δράση στην εξέλιξή της.

Η έννοια του θεσμού

- Οι θεσμοί είναι αποτελεσματικοί μηχανισμοί που έχουν ικανότητες ελέγχου και προσανατολισμού. Οι θεσμοί αποτελούν το όχημα μεταφοράς της πληροφορίας. Παράλληλα εξασφαλίζουν ένα σταθερό και διαρκές πλαίσιο πληροφοριακής επικοινωνίας

Θεσμοί και οργανώσεις

- Στο πλαίσιο αυτό η θεσμική διαμόρφωση κάθε διοικητικής οργάνωσης είναι το αποτέλεσμα: α) των συνολικών διαδικασιών επικοινωνίας β) των μεταβλητών και σταθερών διαδικασιών επικοινωνίας και γ) των διαδικασιών επικοινωνίας μεταξύ της οργάνωσης και του περιβάλλοντός της

Διοικητικοί θεσμοί και πληροφορίες

Τα συστατικά ενός θεσμού

- Σκοποί
- Δραστηριότητες (για την επίτευξη των σκοπών)
- Δομές (προϋπόθεση για την υλοποίηση των δραστηριοτήτων)

Σκοποί και αξίες

- Οι σκοποί συνιστούν το αποτέλεσμα που πρέπει να προκύψει μόλις ολοκληρωθεί η δράση
- Οι σκοποί καθορίζονται από τις αξίες
- Οι αξίες και οι σκοποί συνιστούν τον λόγο ύπαρξης (την σκοπιμότητα) του θεσμού
- Ο βαθμός ισχύος ενός θεσμού εξαρτάται από την δυνατότητα να αυτο-προσδιορίσει τις αξίες του.

Οι δραστηριότητες

- Οι δραστηριότητες αποβλέπουν όπως παρέμβουν στο περιβάλλον προκειμένου να υλοποιηθούν οι σιοποιί
- Οι δραστηριότητες διακρίνονται σε τρεις κατηγορίες: α) δραστηριότητες υλοποίησης, β) δραστηριότητες καθοδήγησης, και γ) αξιολογικές δραστηριότητες

Οι δραστηριότητες

- Οι δραστηριότητες υλοποίησης αποβλέπουν στην υλοποίηση του σιοπού
- Οι δραστηριότητες καθοδήγησης αποβλέπουν στην σύγκλιση των δραστηριοτήτων υλοποίησης προς τον επιθυμητό σιοπό. Οι δραστηριότητες αυτές διαχειρίζονται πληροφορίες
- Οι αξιολογικές δραστηριότητες διαχειρίζονται τις αξίες που προσδιορίζουν τους σιοπούς ενός θεσμού. Οι δραστηριότητες αυτές διαχειρίζονται πληροφορίες

Οι δομές

- Οι δομές περιλαμβάνουν τα διάφορα όργανα και τις διασυνδέσεις μεταξύ τους.
- Τα όργανα ενός θεσμού διακρίνονται σε όργανα υλοποίησης, όργανα καθοδήγησης και όργανα αξιολόγησης

Η έννοια του πολύπλοκου συστήματος

Κάθε πολύπλοκο σύστημα έχει τα εξής χαρακτηριστικά :

- Αποτελείται από πλήθος στοιχείων
- Τα στοιχεία ή οι ομάδες των στοιχείων είναι διαφορετικά το ένα από το άλλο
- Τα στοιχεία είναι μεταβλητά
- Τα στοιχεία διασυνδέονται μεταξύ τους καθώς και με στοιχεία άλλων συστημάτων

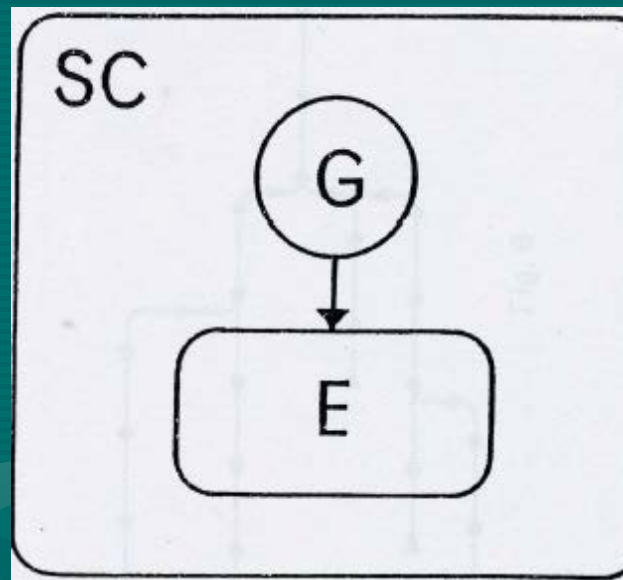
Η έννοια του πολύπλοκου συστήματος (système complexe)

- Η πολυπλοκότητα ενός συστήματος έγκειται στο ότι είναι αδύνατη η αναλυτική γνώση όλων των πιθανών καταστάσεων του συστήματος και των συνθηκών που διέπουν την κάθε μία κατάσταση.
- Προκειμένου λοιπόν να προβλέψουμε την συμπεριφορά ενός συστήματος, προκειμένου να την ελέγξουμε ή να την τροποποιήσουμε, θα πρέπει να δημιουργήσουμε μεθόδους εξέτασης και κανόνες συμπεριφοράς.
- Ωστόσο η μελέτη ενός συστήματος μπορεί να επιτευχθεί μόνο με την μέθοδο δημιουργίας μοντέλων. Επειδή δηλαδή είναι αδύνατη, λόγω της πολυπλοκότητάς του, η μελέτη ενός πολύπλοκου συστήματος, δημιουργούμε μοντέλα που απεικονίζουν τα κύρια στοιχεία της πραγματικότητας, δηλαδή είναι απλοποιημένα.

Η δομή ενός πολύπλοκου συστήματος σιοπού

- Ονομάζουμε πολύπλοκο σύστημα σιοπού εκείνο το σύστημα που αποβλέπει σε ένα σιοπό και το οποίο περιλαμβάνει δύο κύρια μέρη : το όργανο μορφοποίησης (effecteur) (E) και το όργανο διεύθυνσης (gouverneur) (G) Το όργανο μορφοποίησης εκτελεί τις εντολές του οργάνου διεύθυνσης ώστε να επιτευχθούν οι σιοποί του συστήματος. Το όργανο διεύθυνσης δίνει εντολές και ρυθμίζει.

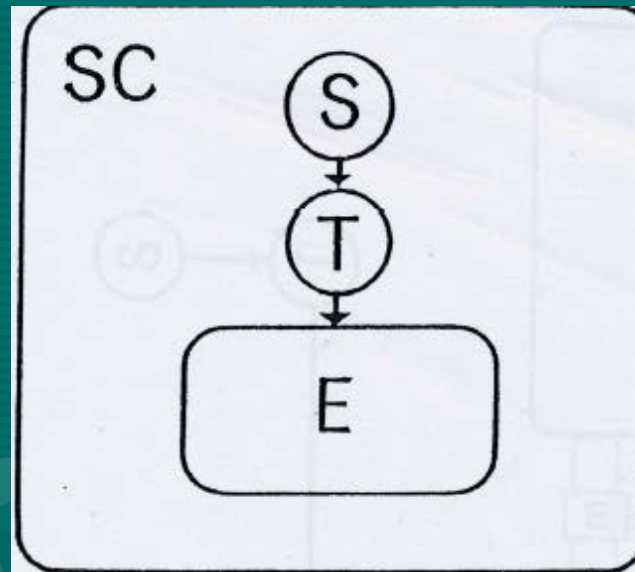
Η δομή ενός πολύπλοκου συστήματος σκοπού



Η δομή ενός πολύπλοκου συστήματος σιοπού

- Το όργανο διεύθυνσης (G) αποτελείται από δύο μέρη : το όργανο επιλογής (selecteur) (S) το οποίο προσδιορίζει τον σιοπό του συστήματος και το όργανο μετασχηματισμού (transducteur) (T), το οποίο εξειδικεύει τον σιοπό που ορίζει το όργανο επιλογής, ώστε αυτός να υλοποιηθεί από το όργανο μορφοποίησης (E) .

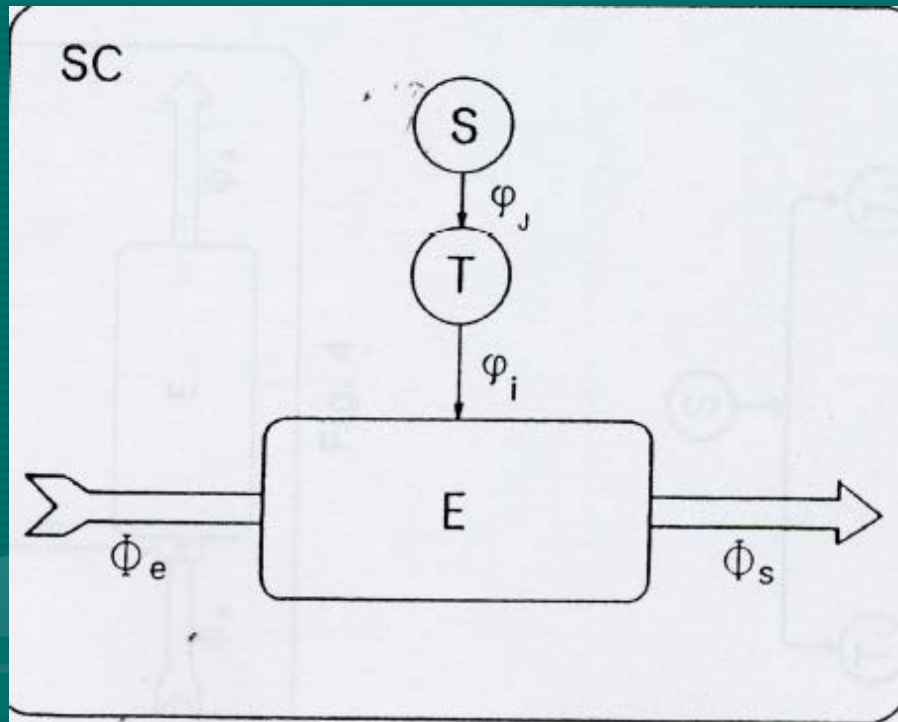
Η δομή ενός πολύπλοκου συστήματος σιοπού



Η δομή ενός πολύπλοκου συστήματος σκιοπού

Το όργανο μορφοποίησης (E) προβαίνει σε επεξεργασία των εισαγόμενων ροών (Φ_e) (υλική ή πληροφοριακή) σε εξερχόμενες ροές (Φ_s). Το όργανο μετασχηματισμού (T) κατευθύνει το όργανο μορφοποίησης (E) με μία ροή πληροφοριών (φ_i) σύμφωνα με τον προσδιορισμένο στόχο που έχει θέσει το όργανο επιλογής (S) το οποίο έχει αποστείλει μία ροή πληροφοριών (φ_j) στο όργανο μετασχηματισμού (T)

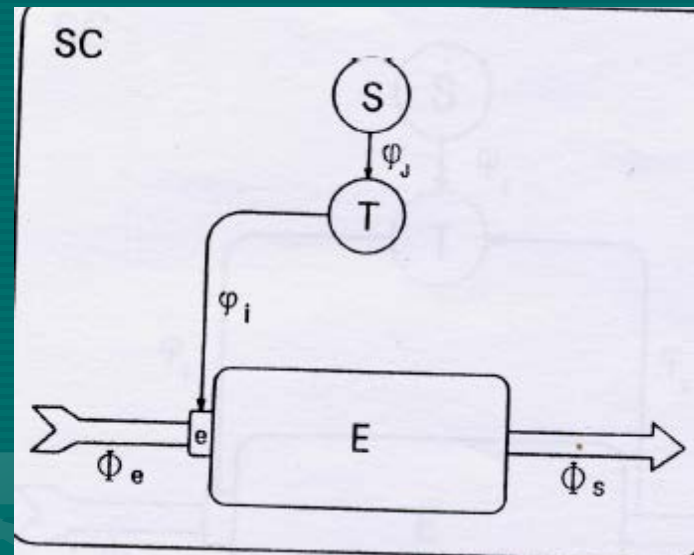
Η δομή ενός πολύπλοκου συστήματος σιοπού



Η δομή ενός πολύπλοκου συστήματος σκιοπού

- Η παραπάνω ροή πληροφορίας διοχετεύεται από το όργανο μετασχηματισμού (T) στο όργανο μορφοποίησης (E) από την είσοδο (ϵ) του οργάνου μορφοποίησης (E). Αυτό γίνεται προκειμένου να ρυθμιστεί η είσοδος των εισερχόμενων ροών (ψ) στο όργανο μορφοποίησης (E)

Η δομή ενός πολύπλοκου συστήματος σιοπού



Η ρύθμιση ενός «απομονωμένου» πολύπλοκου συστήματος

- Η λειτουργία ενός πολύπλοκου συστήματος τροποποιείται συχνά από απρόβλεπτες αιτίες. Υπάρχει λοιπόν η αναγκαιότητα ρύθμισης του συστήματος που συνίσταται στην διατήρηση των αξιών που το διέπουν, έτσι ώστε να υλοποιείται ο σκοπός του. Για τον λόγο αυτό πρέπει να συγκεντρώνουμε πληροφορίες για την κατάσταση που βρίσκεται το όργανο μορφοποίησης και να τις μεταφέρουμε στα άλλα όργανα.

Τα είδη της ρύθμισης

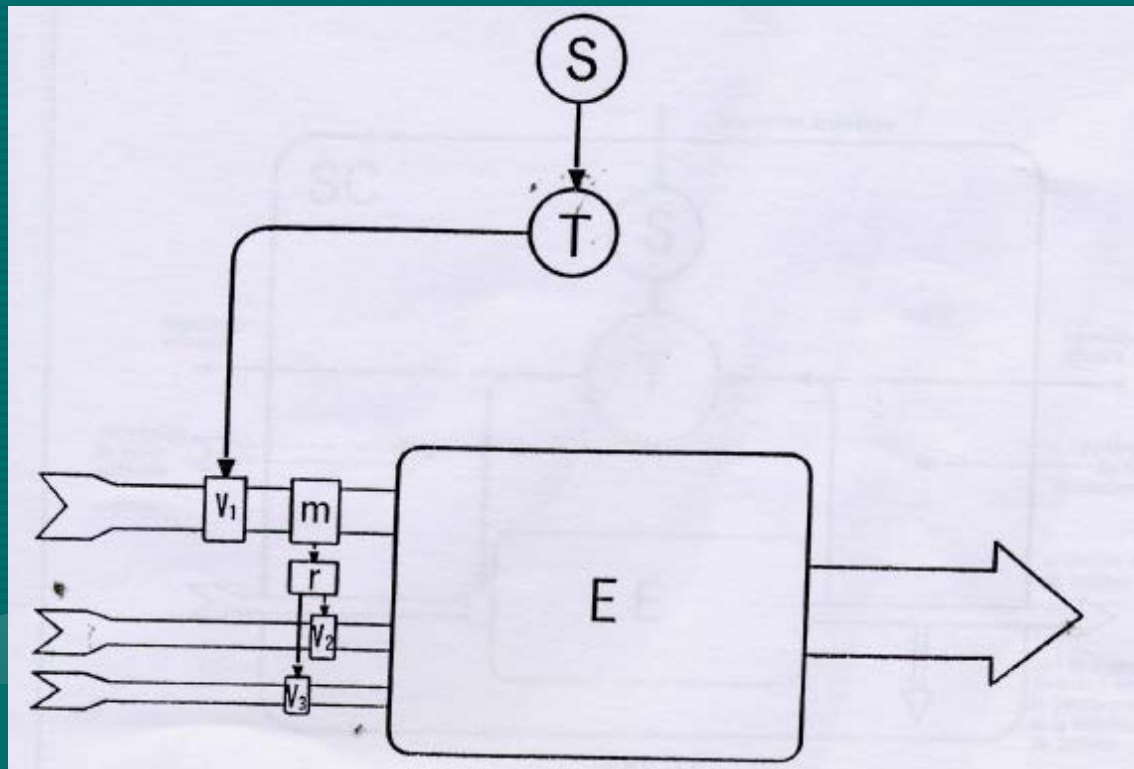
- Υπάρχουν τρία είδη ρύθμισης
- Η διαδοχική ρύθμιση (πρόκειται για ένα σύστημα ασφάλειας και όχι ρύθμισης). Π.χ. Παρατηρείται βλάβη στο εξάρτημα μιας μηχανής. Τότε, σταματά η παραγωγή, επιδιορθώνεται η βλάβη και συνεχίζεται η διαδικασία. Οι διοικητικές διαδικασίες αποτελούν χαρακτηριστικό παράδειγμα μιας διαδοχικής ρύθμισης. Εάν υπάρξει εμπλοκή σε ένα στάδιο της διαδικασίας τότε αυτή σταματά και χρειάζεται εξωτερική παρέμβαση για να συνεχιστεί.

Τα είδη της ρύθμισης

Η ρύθμιση ανοιχτής αλυσίδας

- Στην περίπτωση αυτή η ρύθμιση δεν είναι διαδοχική αλλά παράλληλη. Η ρύθμιση αυτή προϋποθέτει την ύπαρξη ενός οργάνου ρύθμισης (organe de relais) (v) μεταξύ του οργάνου μετασχηματισμού και του οργάνου μορφοποίησης. Η οριζόντια ιεραρχία διευκολύνει την διαδοχική ρύθμιση. Ενώ η κάθετη ιεραρχία διευκολύνει την ρύθμιση της ανοιχτής αλυσίδας

Τα είδη της ρύθμισης



Τα είδη της ρύθμισης

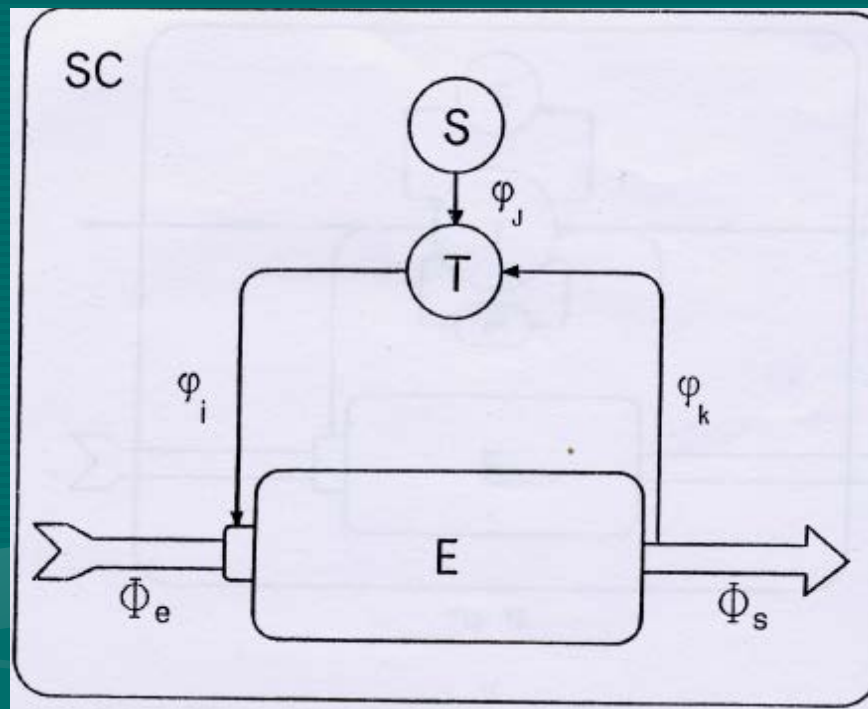
- Η διαδοχική ρύθμιση και η ρύθμιση της ανοιχτής αλυσίδας δεν εξασφαλίζουν την ουσιαστική ρύθμιση του συστήματος σε περίπτωση διατάραξης της λειτουργίας του επειδή δεν μεταφέρεται καμία πληροφορία από τον όργανο μορφοποίησης προς το όργανο μετασχηματισμού και το όργανο επιλογής.

Τα είδη της ρύθμισης

Η ρύθμιση κλειστής αλυσίδας

- Η επιστροφή της πληροφορίας (feed-back) (φκ) σε διαρκή ή περιοδική βάση από το όργανο μορφοποίησης στο όργανο μετασχηματισμού μας επιτρέπει να γνωρίζουμε την απόκλιση μεταξύ της επιθυμητής κατάστασης (όπως προσδιορίζεται από το όργανο επιλογής και το όργανο μετασχηματισμού) και της πραγματικής (όπως προσδιορίζεται από το όργανο μορφοποίησης). Με βάση τις πληροφορίες αυτές γίνονται οι απαραίτητες διορθώσεις από το όργανο μετασχηματισμού. Στο πλαίσιο αυτό οι πληροφορίες μεταφέρονται στο όργανο επιλογής, το οποίο μπορεί να τροποποιήσει τους σινοπούς του συστήματος, έτσι ώστε οι νέες πληροφορίες που θα διοχετευτούν στο σύστημα να εξαφανίσουν την παραπάνω απόκλιση.

Τα είδη της ρύθμισης



Τα είδη της ρύθμισης

Η ρύθμιση κλειστής αλυσίδας

- Το διοικητικό σύστημα τείνει να μειώσει την απόκλιση μεταξύ των επιθυμητών πολιτικών στόχων και της πραγματικής κατάστασης. Η ανατροφοδότηση του συστήματος (feed-back) οδηγεί στην τροποποίηση των πολιτικών στόχων

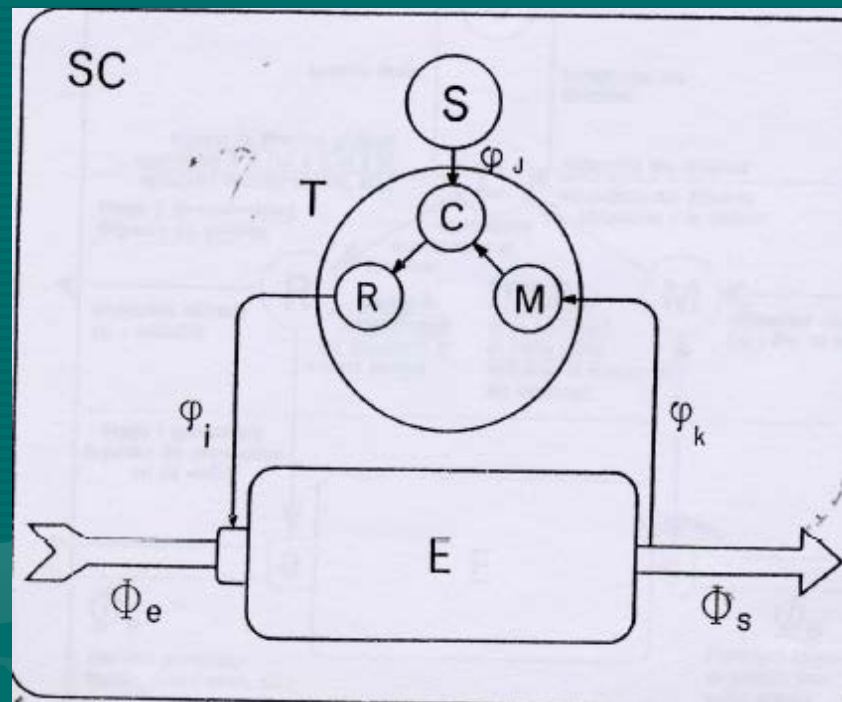
Τα συστατικά στοιχεία του οργάνου μετασχηματισμού (T)

Το όργανο μετασχηματισμού περιλαμβάνει:

- α) ένα όργανο μέτρησης (M),
- β) ένα όργανο σύγκρισης (C) και
- γ) ένα όργανο προσαρμογής (R)

- Το όργανο μέτρησης (M) μετρά το παραγόμενο αποτέλεσμα
- Το όργανο σύγκρισης (C) υπολογίζει την απόκλιση μεταξύ παραγόμενου αποτελέσματος και στόχου
- Το όργανο προσαρμογής (R) διοχετεύει στο όργανο μορφοποίησης (E) την εντολή προσαρμογής

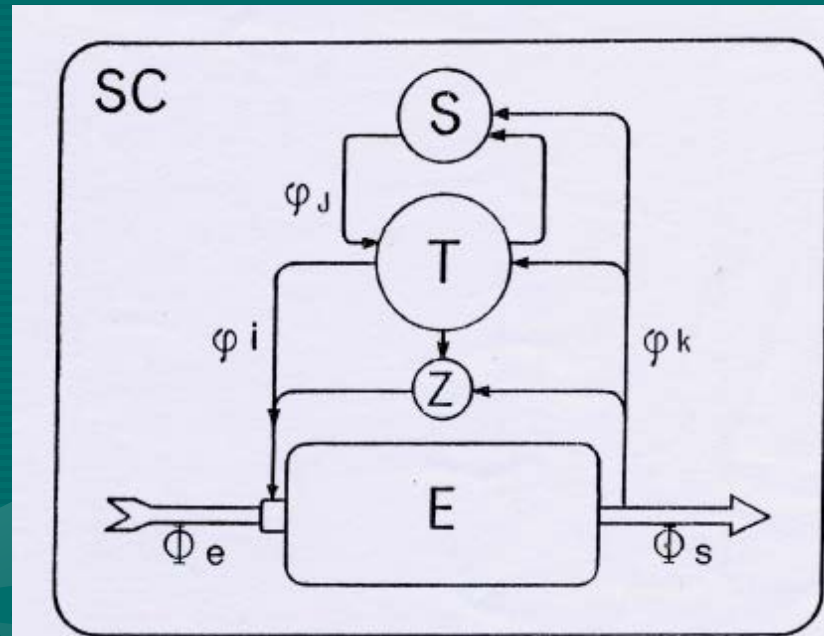
Τα συστατικά στοιχεία του οργάνου μετασχηματισμού (T)



Τα συστατικά στοιχεία του οργάνου μετασχηματισμού (T)

- Στις περιπτώσεις ωστόσο όπου η ανατροφοδότηση του συστήματος είναι αργή και υπάρχει κίνδυνος για την ίδια την ασφάλεια του συστήματος, μπορεί να λάβει χώρα η ρύθμιση είτε στο όργανο μορφοποίησης είτε σε ένα ενδιάμεσο όργανο μεταξύ οργάνου μορφοποίησης και οργάνου μετασχηματισμού, το οποίο καλείται όργανο αυτόματης διακοπής (disjocteur) (Z). Η ρύθμιση επίσης μπορεί να γίνει και στο επίπεδο του οργάνου επιλογής.

Τα συστατικά στοιχεία του οργάνου μετασχηματισμού (T)



Η ομοιόσταση

- Η προσπάθεια να εξαφανιστεί η απόκλιση μεταξύ των στόχων του συστήματος και της πραγματικής απόδοσής του καλείται ομοιόσταση.
- Το διοικητικό σύστημα δεδομένου ότι αποβλέπει στην διασφάλιση της κοινωνικής τάξης όταν διαπιστώνει απόκλιση μεταξύ των σκοπών του και της πραγματικότητας δημιουργεί μηχανισμούς ομοιόστασης.

Η ρύθμιση ενός «μη απομονωμένου» πολύπλοκου συστήματος

- Ένα σύστημα το οποίο δεν είναι απομονωμένο εκτίθεται στις επιρροές του εξωτερικού περιβάλλοντος. Οι επιρροές αυτές μπορεί να είναι επικίνδυνες για την ύπαρξη του συστήματος. Θα πρέπει λοιπόν το σύστημα να αμυνθεί σε αυτές.

Η ρύθμιση ενός «μη απομονωμένου» πολύπλοκου συστήματος

Η άμυνα αυτή έχει δύο μορφές:

- α) την παθητική άμυνα η οποία εμποδίζει την είσοδο των αρνητικών επιρροών στο σύστημα (π.χ. θέσπιση τελωνειακών τελών, απαγόρευση ελεύθερης διακίνησης ιδεών,
- β) την ενεργητική άμυνα που έχει σαν βάση την προσαρμογή του συστήματος.

Η ενεργητική άμυνα έχει τρεις μορφές :

- α) την προσαρμογή του συστήματος στο εξωτερικό περιβάλλον,
- β) την αλλαγή του εξωτερικού περιβάλλοντος,
- γ) την ανάληψη δράσης στο εξωτερικό περιβάλλον.

Η ρύθμιση ενός «μη απομονωμένου» πολύπλοκου συστήματος

- α) Η προσαρμογή του εσωτερικού περιβάλλοντος περιλαμβάνει μέτρα αποζημίωσης για την διατάραξη του συστήματος,
- β) Η αλλαγή του εξωτερικού περιβάλλοντος περιλαμβάνει μέτρα μείωσης της πίεσης που ασκείται από αυτό (π.χ. μετανάστευση),
- γ) η ανάληψη δράσης στο εξωτερικό περιβάλλον το σύστημα εξουδετερώνει την πηγή της διατάραξης μέσω της διοχέτευσης πληροφοριών που μεταβάλλουν την συμπεριφορά άλλων συστημάτων ή με υλικές ενέργειες.

Η ει των προτέρων ρύθμιση

- Δεδομένου ότι η ρύθμιση σε πολύπλοκα μη απομονωμένα συστήματα μπορεί να μην επιτύχει στην εξάλειψη των αποκλίσεων μεταξύ επιθυμητού σκοπού και πραγματικότητας (π.χ. λόγω της βραδύτητας των διαδικασιών), διατυπώθηκε η έννοια της ει των προτέρων ρύθμισης σε αντιδιαστολή με την ρύθμιση που υλοποιείται μετά την διαπίστωση της απόκλισης μεταξύ επιθυμητών σκοπών και αποτελέσματος.

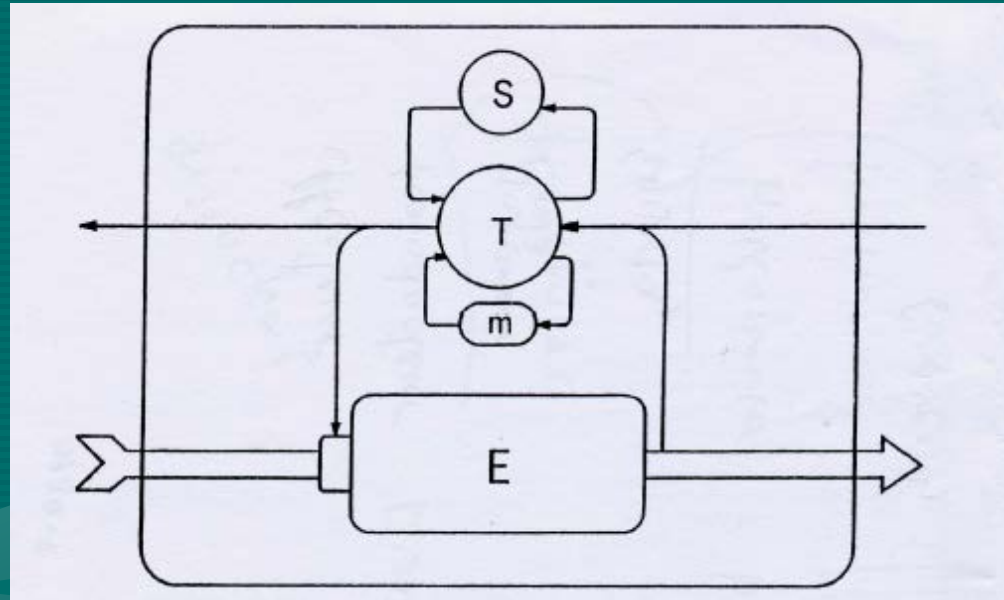
Η ει των προτέρων ρύθμιση

- Στο πλαίσιο αυτό το όργανο μετασχηματισμού συγκεντρώνει πληροφορίες από το εξωτερικό περιβάλλον με σκοπό: α) να περιορίσει την ανάπτυξή του και τις σχέσεις του με το σύστημα, β) να προετοιμάσει την δράση του λαμβάνοντας υπόψη τις σχετικές προβλέψεις και τους επιθυμητούς στόχους και γ) να στείλει τις σχετικές εντολές στο όργανο μορφοποίησης, του οποίου θα διαμορφώσει την συμπεριφορά ει των προτέρων ώστε να αντιμετωπίσει το μελλοντικό πρόβλημα.

Το υποσύστημα αποθήκευσης πληροφοριών

- Σε κάθε πολύπλοκο σύστημα υπάρχει ένα υποσύστημα αποθήκευσης πληροφοριών (m) που είναι συνδεδεμένο με το όργανο μετασχηματισμού. Σε αυτό το σύστημα περιλαμβάνονται τα έγγραφα, τα αρχεία, οι βιβλιοθήκες. Πρόκειται για την μνήμη του συστήματος

Το υποσύστημα αποθήκευσης πληροφοριών



Ένα μοντέλο ροής διοικητικής πληροφορίας

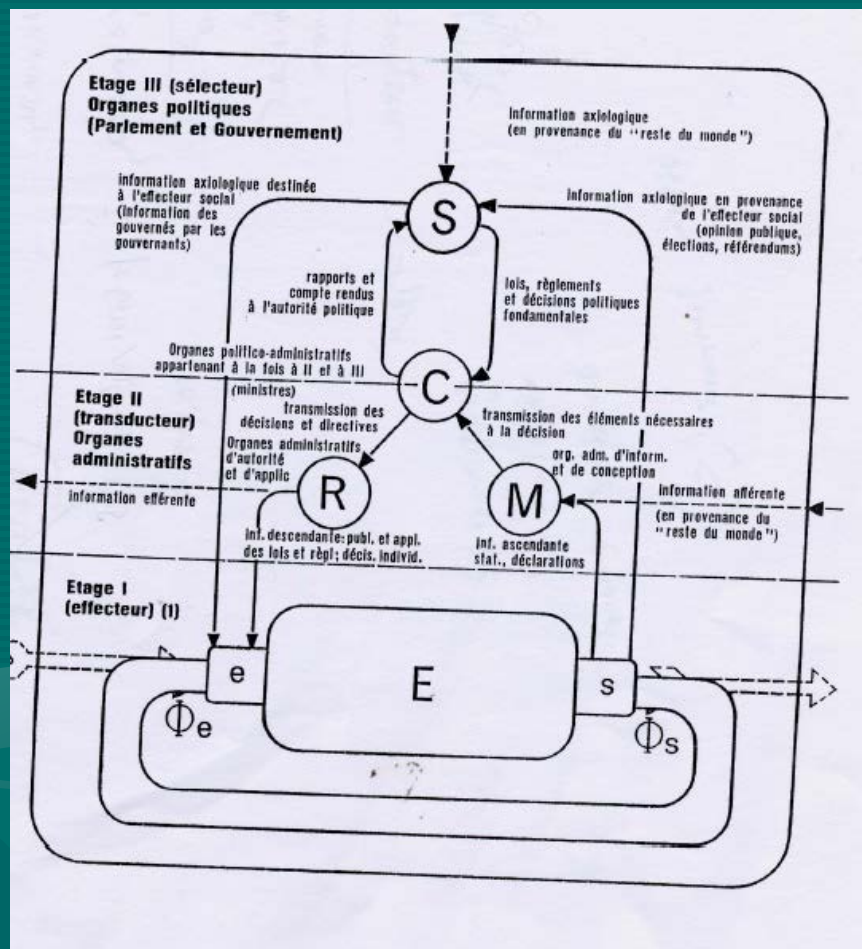
- Το όργανο επιλογής (S) στην διοίκηση είναι η πολιτική εξουσία η οποία έχει την πρωτοβουλία έκδοσης νομικών πράξεων.
- Το όργανο μορφοποίησης (E) περιλαμβάνει όλες τις εκτελεστικές λειτουργίες της διοίκησης.

Ένα μοντέλο ροής διοικητικής πληροφορίας

Οι τρεις λειτουργίες του οργάνου μετασχηματισμού (T) (μέτρηση, σύγκριση προσαρμογή) αντιστοιχούν ως εξής στην δημόσια διοίκηση:

- Η προσαρμογή (R) γίνεται από τους δημόσιους λειτουργούς με ειτεταμένες πολιτικές εξουσίες (π.χ. Γραμματέας αποκεντρωμένης διοίκησης, Γενικοί Γραμματείς Υπουργείων)
- Η σύγκριση (C) γίνεται από τους Υπουργούς που βρίσκονται στην ανώτατη βαθμίδα της ιεραρχίας
- Η μέτρηση (M) γίνεται από τους υπαλλήλους που είναι επιφορτισμένοι γι' αυτό.

Ένα μοντέλο ροής διοικητικής πληροφορίας



Ένα μοντέλο ροής διοικητικής πληροφορίας

Μεταξύ, ωστόσο, του οργάνου μετασχηματισμού (T) και του οργάνου μορφοποίησης (E) παρεμβάλλεται ένα ακόμη υποσύστημα εκείνο των Δικαστηρίων, οι αποφάσεις των οποίων επηρεάζουν την λήψη των αποφάσεων. Το υποσύστημα αυτό διακρίνεται σε δύο μέρη, εκείνο των διοικητικών δικαστηρίων (JA) και εκείνο των λοιπών δικαστηρίων (JC)

Ένα μοντέλο ροής διοικητικής πληροφορίας

