

Ανοικτά Ακαδημαϊκά Μαθήματα στο ΤΕΙ
Ιονίων Νήσων

3^η ενότητα

Προγραμματισμός H/Y



Τμήμα

Τεχνολόγων Περιβάλλοντος

ΤΕΙ Ιονίων Νήσων



Το περιεχόμενο του μαθήματος διατίθεται με άδεια Creative Commons εκτός και αν αναφέρεται διαφορετικά

Το έργο υλοποιείται στο πλαίσιο του Επιχειρησιακού Προγράμματος «Εκπαίδευση και Δια Βίου Μάθηση» και συγχρηματοδοτείται από την Ευρωπαϊκή Ένωση (Ευρωπαϊκό Κοινωνικό Ταμείο) και από εθνικούς πόρους.

Δομές επανάληψης

- **Όσο** (συνθήκη) **κάνε**
- (ενέργειες)
- **Τέλοςόσο**

- **Επανάλαβε**
- (ενέργειες)
- **μέχρι** (συνθήκη)

Δομές επανάληψης

- ο **για** <μτ>:=<ατ> **μέχρι** <ττ> **μεταβολή** <μβ>
κάνε

- ο (ενέργειες-εντολές)

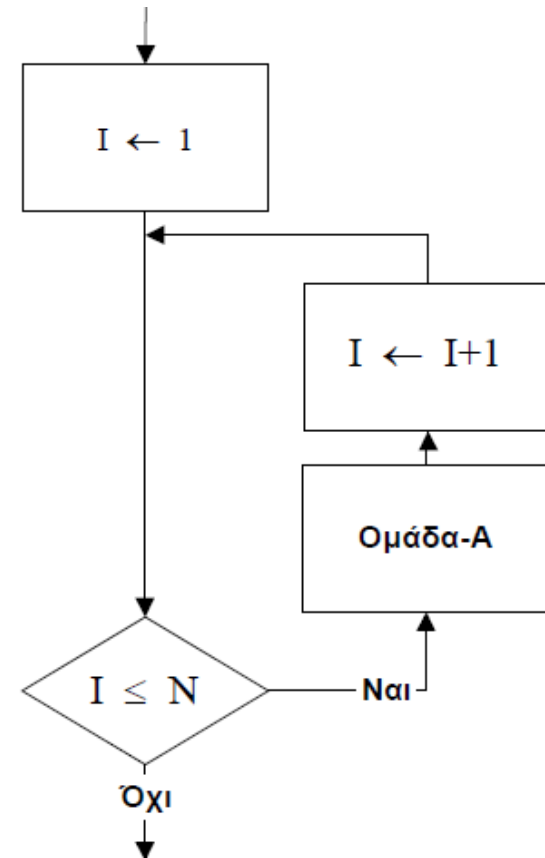
- ο **Τέλοςγια**

(όπου μτ: μετρητής, ατ: αρχική τιμή, ττ: τελική τιμή, μβ: μεταβολή)

Επαναληπτική Δομή (FOR)

- Χρησιμοποιείται όταν θέλουμε να εκτελέσουμε μια ομάδα εντολών περισσότερες από μια φορές. Στη FOR ο αριθμός των επαναλήψεων είναι σταθερός.

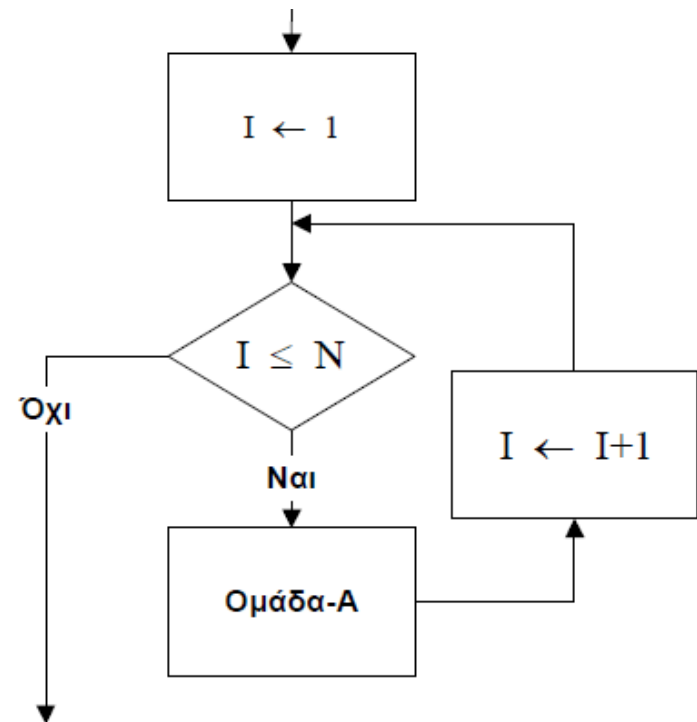
ΓΙΑ I:= 1 ΕΩΣ N **ΒΗΜΑ 1** ΕΠΑΝΑΛΑΒΕ
Ομάδα-A;
ΓΙΑ-ΤΕΛΟΣ;



Επαναληπτική Δομή (WHILE)

● Χρησιμοποιείται όταν θέλουμε να εκτελέσουμε μια ομάδα εντολών περισσότερες από μια φορές. Στη WHILE ο αριθμός των επαναλήψεων εξαρτάται από κάποια συνθήκη.

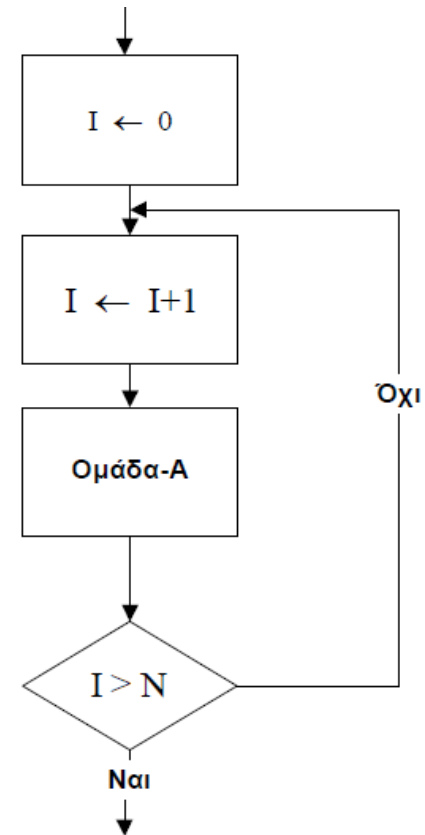
```
I:=1;  
ΕΝΟΣΩ ( I <= N ) ΕΠΑΝΕΛΑΒΕ  
  Ομάδα-A;  
  I := I + 1;  
ΕΝΟΣΩ-ΤΕΛΟΣ;
```



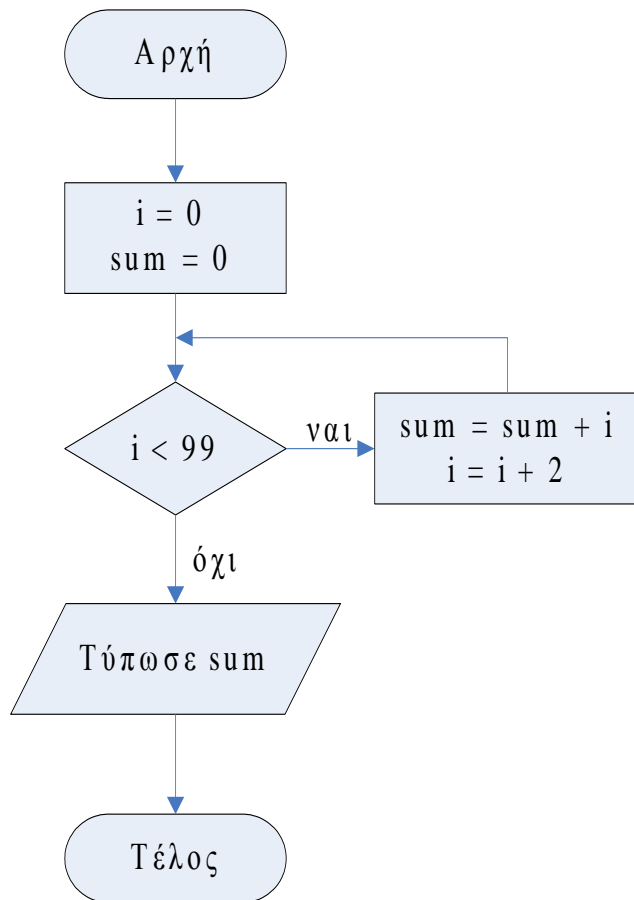
Επαναληπτική Δομή (DO...WHILE)

● Χρησιμοποιείται όταν θέλουμε να εκτελέσουμε μια ομάδα εντολών περισσότερες από μια φορές. Στη DO...WHILE ο αριθμός των επαναλήψεων εξαρτάται από κάποια συνθήκη, αλλά η επισυναπτόμενη ομάδα εντολών εκτελείται **πάντοτε μια τουλάχιστον φορά**.

```
I:=0;  
ΕΠΑΝΕΛΑΒΕ  
    I:= I + 1;  
    Ομάδα-A;  
ΕΝΟΣΩ ( I <= N );
```



Αναπαράσταση Αλγόριθμων



Αλγόριθμος Άθροισμα Άρτιων
Αρχή
Ακέραιος $i = 0$
Ακέραιος $sum = 0$
Επανάλαβε
 $sum = sum + i$
 $i = i + 2$
μέχρι ($i > 98$)
Τύπωσε "άθροισμα = ", sum
Τέλος

Άθροισμα περιπτών με Για...από...μέχρι...

ΠΡΟΓΡΑΜΜΑ Περιπτοί

ΜΕΤΑΒΛΗΤΕΣ

ΑΚΕΡΑΙΕΣ: Άθροισμα, Αριθμός

ΑΡΧΗ

Άθροισμα <- 0

ΓΙΑ Αριθμός ΑΠΟ 1 ΜΕΧΡΙ 100 ΜΕ ΒΗΜΑ 2

Άθροισμα <- Άθροισμα + Αριθμός

ΤΕΛΟΣ_ΕΠΑΝΑΛΗΨΗΣ

ΓΡΑΨΕ Άθροισμα περιπτών αριθμών είναι: ', Άθροισμα

ΤΕΛΟΣ_ΠΡΟΓΡΑΜΜΑΤΟΣ

Υπολογισμός Μ.Ο.

- Μέσος όρος του πληθυσμού ενός είδους σε 20 διαφορετικές προστατευόμενες περιοχές
- Υπολογισμός της παρακάτω σειράς

$$\sum_{i=1}^{100} \frac{1}{i^2}$$

Τι κάνει το παρακάτω...

```

ΠΡΟΓΡΑΜΜΑ Άθροισμα
ΜΕΤΑΒΛΗΤΕΣ
  ΑΚΕΡΑΙΕΣ: X, Άθροισμα, Πλήθος
  ΠΡΑΓΜΑΤΙΚΕΣ: ΜΟ
ΑΡΧΗ
Πλήθος <- 0
Άθροισμα <- 0
ΓΡΑΨΕ 'Δώσε Αριθμό'
ΔΙΑΒΑΣΕ X
ΟΣΟ X<>0 ΕΠΑΝΑΛΑΒΕ
  Άθροισμα <- Άθροισμα+X
  Πλήθος <- Πλήθος+1
  ΓΡΑΨΕ 'Δώσε Αριθμό'
  ΔΙΑΒΑΣΕ X
ΤΕΛΟΣ_ΕΠΑΝΑΛΗΨΗΣ
ΑΝ Πλήθος >0 ΤΟΤΕ
  ΜΟ <- Άθροισμα/Πλήθος
  ΓΡΑΨΕ 'Το Άθροισμα είναι : ', Άθροισμα
  ΓΡΑΨΕ 'Ο Μέσος όρος είναι : ', ΜΟ
ΑΛΛΙΩΣ
  ΓΡΑΨΕ 'Δεν δόθηκαν στοιχεία'
ΤΕΛΟΣ_ΑΝ
ΤΕΛΟΣ_ΠΡΟΓΡΑΜΜΑΤΟΣ

```

Τροποποιήστε ώστε...

οι μετρήσεις να είναι υποχρεωτικά θετικοί αριθμοί και μετά από την εισαγωγή να υπάρχει ερώτηση αν θα εισάγουμε άλλο; Τελειώνει με Όχι (δηλ Ο ή ο).

Μέγιστη-Ελάχιστη Θερμοκρασία

- Σε ένα μετεωρολογικό κέντρο χρειάζεται να βρεθεί η μέγιστη και η ελάχιστη θερμοκρασία από τις μέσες ημερήσιες θερμοκρασίες ενός μήνα. Να γραφεί ένας αλγόριθμος που θα διαβάσει τη μέση ημερήσια θερμοκρασία για κάθε ημέρα ενός μήνα 30 ημερών και θα υπολογίζει την ελάχιστη και τη μέγιστη από αυτές τις θερμοκρασίες.
 - Για τον υπολογισμό ελάχιστης και μέγιστης θερμοκρασίας είναι βασικό να δοθούν αρχικές τιμές στις μεταβλητές που θα κρατήσουν τις τιμές για να μπορεί να γίνει σωστά η σύγκριση.

ΜΕΓΙΣΤΟ - ΕΛΑΧΙΣΤΟ

Αλγόριθμος Ελάχιστη_Μέγιστη1

MIN ← 100

MAX ← -100

Για *i* **από** 1 **μέχρι** 30

Διάβασε THEP

Αν THEP < MIN **τότε** MIN ← THEP

Αν THEP > MAX **τότε** MAX ← THEP

Τέλος_επανάληψης

ΕΜΦΑΝΙΣΕ // MIN, MAX//

Τέλος Ελάχιστη_Μέγιστη1

Επίλυση δευτεροβάθμιας

- Αρχικά είναι απαραίτητο η τιμή του A να είναι μη μηδενική, πράγμα που ελέγχεται κατά την είσοδο.
- Στη συνέχεια, για την εύρεση πραγματικών ριζών της εξίσωσης $Ax^2+Bx+\Gamma=0$, πρέπει να ελεγχθεί αν η διακρίνουσα είναι θετική.

Επίλυση δευτεροβάθμιας

Αλγόριθμος ΕξίσωσηB

Επανάλαβε

Διάβασε a

Μέχρι a≠0

Διάβασε b

Διάβασε c

delta ← $b*b-4*a*c$

Αν delta ≥ 0 **τότε**

solution1 ← $(-b+\text{Ριζα}(\text{delta}))/2*a$

solution2 ← $(-b-\text{Ριζα}(\text{delta}))/2*a$

Εκτύπωσε solution1 ,solution2

Τέλος_αν

Τέλος ΕξίσωσηB

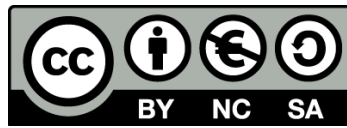
Άσκησης...

- Να γίνει αλγόριθμος που με δεδομένο έναν αριθμό x (ο οποίος θα ανήκει στο διάστημα $[0 - 1000]$) θα ζητά από τον χρήστη να τον μαντέψει. Ο αλγόριθμος θα σταματά όταν ο χρήστης βρει τον αριθμό ή ξεπεράσει τις 15 προσπάθειες. Σε κάθε προσπάθεια ο αλγόριθμος θα πρέπει να ενημερώνει τον χρήστη, αν ο αριθμός που δόθηκε είναι μεγαλύτερος ή μικρότερος από το x .
- Να κάνετε αλγόριθμο που θα υπολογίζει την παράσταση $S = 5 - 2 + 10 - 4 + 15 - 6 + \dots + 5N - 2N$ όπου το N θα δίνεται από τον χρήστη.

Σημείωμα Αδειοδότησης

Το παρόν υλικό διατίθεται με τους όρους της άδειας χρήσης Creative Commons Αναφορά, Μη Εμπορική Χρήση Παρόμοια Διανομή 4.0 [1] ή μεταγενέστερη, Διεθνής Έκδοση. Εξαιρούνται τα αυτοτελή έργα τρίτων π.χ. φωτογραφίες, διαγράμματα κ.λ.π., τα οποία εμπεριέχονται σε αυτό. Οι όροι χρήσης των έργων τρίτων επεξηγούνται στη διαφάνεια «Επεξήγηση όρων χρήσης έργων τρίτων».

Τα έργα για τα οποία έχει ζητηθεί άδεια αναφέρονται στο «Σημείωμα Χρήσης Έργων Τρίτων».



[1] <http://creativecommons.org/licenses/by-nc-sa/4.0/>

Ως **Μη Εμπορική** ορίζεται η χρήση:

- που δεν περιλαμβάνει άμεσο ή έμμεσο οικονομικό όφελος από την χρήση του έργου, για το διανομέα του έργου και αδειοδόχο
- που δεν περιλαμβάνει οικονομική συναλλαγή ως προϋπόθεση για τη χρήση ή πρόσβαση στο έργο
- που δεν προσπορίζει στο διανομέα του έργου και αδειοδόχο έμμεσο οικονομικό όφελος (π.χ. διαφημίσεις) από την προβολή του έργου σε διαδικτυακό τόπο

Ο δικαιούχος μπορεί να παρέχει στον αδειοδόχο ξεχωριστή άδεια να χρησιμοποιεί το έργο για εμπορική χρήση, εφόσον αυτό του ζητηθεί.

Τρίτων



Δεν επιτρέπεται η επαναχρησιμοποίηση του έργου, παρά μόνο εάν ζητηθεί εκ νέου άδεια από το δημιουργό.

διαθέσιμο με
άδεια CC-BY

Επιτρέπεται η επαναχρησιμοποίηση του έργου και η δημιουργία παραγώγων αυτού με απλή αναφορά του δημιουργού.

διαθέσιμο με άδεια
CC-BY-SA

Επιτρέπεται η επαναχρησιμοποίηση του έργου με αναφορά του δημιουργού, και διάθεση του έργου ή του παράγωγου αυτού με την ίδια άδεια.

διαθέσιμο με άδεια
CC-BY-ND

Επιτρέπεται η επαναχρησιμοποίηση του έργου με αναφορά του δημιουργού.

διαθέσιμο με άδεια
CC-BY-NC

Δεν επιτρέπεται η δημιουργία παραγώγων του έργου.
Επιτρέπεται η επαναχρησιμοποίηση του έργου με αναφορά του δημιουργού.

διαθέσιμο με άδεια
CC-BY-NC-SA

Δεν επιτρέπεται η εμπορική χρήση του έργου.
Επιτρέπεται η επαναχρησιμοποίηση του έργου με αναφορά του δημιουργού και διάθεση του έργου ή του παράγωγου αυτού με την ίδια άδεια.
Δεν επιτρέπεται η εμπορική χρήση του έργου.

διαθέσιμο με
άδεια CC-BY-

Επιτρέπεται η επαναχρησιμοποίηση του έργου με αναφορά του δημιουργού.
Δεν επιτρέπεται η εμπορική χρήση του έργου και η δημιουργία παραγώγων του.

NC-ND

διαθέσιμο με άδεια
CC0 Public

Επιτρέπεται η επαναχρησιμοποίηση του έργου, η δημιουργία παραγώγων αυτού και η εμπορική του χρήση, χωρίς αναφορά του δημιουργού.

Domain

διαθέσιμο ως κοινό
κλήμα

Επιτρέπεται η επαναχρησιμοποίηση του έργου, η δημιουργία παραγώγων αυτού και η εμπορική του χρήση, χωρίς αναφορά του δημιουργού.

χωρίς σήμανση

Συνήθως δεν επιτρέπεται η επαναχρησιμοποίηση του έργου.

Διατήρηση Σημειωμάτων

Οποιαδήποτε αναπαραγωγή ή διασκευή του υλικού θα πρέπει να συμπεριλαμβάνει:

- το Σημείωμα Αναφοράς
- το Σημείωμα Αδειοδότησης
- τη δήλωση Διατήρησης Σημειωμάτων
- το Σημείωμα Χρήσης Έργων Τρίτων (εφόσον υπάρχει)

μαζί με τους συνοδευόμενους υπερσυνδέσμους.

Χρηματοδότηση

- Το παρόν εκπαιδευτικό υλικό έχει αναπτυχθεί στα πλαίσια του εκπαιδευτικού έργου του διδάσκοντα.
- Το έργο «**Ανοικτά Ακαδημαϊκά Μαθήματα στο ΤΕΙ Ιονίων Νήσων**» έχει χρηματοδοτήσει μόνο την αναδιαμόρφωση του εκπαιδευτικού υλικού.
- Το έργο υλοποιείται στο πλαίσιο του Επιχειρησιακού Προγράμματος «Εκπαίδευση και Δια Βίου Μάθηση» και συγχρηματοδοτείται από την Ευρωπαϊκή Ένωση (Ευρωπαϊκό Κοινωνικό Ταμείο) και από εθνικούς πόρους.



Ευρωπαϊκή Ένωση
Ευρωπαϊκό Κοινωνικό Ταμείο



ΕΠΙΧΕΙΡΗΣΙΑΚΟ ΠΡΟΓΡΑΜΜΑ
ΕΚΠΑΙΔΕΥΣΗ ΚΑΙ ΔΙΑ ΒΙΟΥ ΜΑΘΗΣΗ
επένδυση στην κοινωνία της γνώσης
ΥΠΟΥΡΓΕΙΟ ΠΑΙΔΕΙΑΣ ΚΑΙ ΘΡΗΣΚΕΥΜΑΤΩΝ
ΕΙΔΙΚΗ ΥΠΗΡΕΣΙΑ ΔΙΑΧΕΙΡΙΣΗΣ

Με τη συγχρηματοδότηση της Ελλάδας και της Ευρωπαϊκής Ένωσης



ΕΣΠΑ
2007-2013
πρόγραμμα για την ανάπτυξη
ΕΥΡΩΠΑΪΚΟ ΚΟΙΝΩΝΙΚΟ ΤΑΜΕΙΟ