

ΕΠΑΓΓΕΛΜΑΤΙΚΗ ΦΩΤΟΓΡΑΦΙΑ II  
ΕΙΣΑΓΩΓΗ ΣΤΗΝ ΑΡΧΙΤΕΚΤΟΝΙΚΗ ΦΩΤΟΓΡΑΦΙΑ

iv

View Camera, φαινόμενο Scheimpflug

Professional Photography II  
Introduction to architectural photography

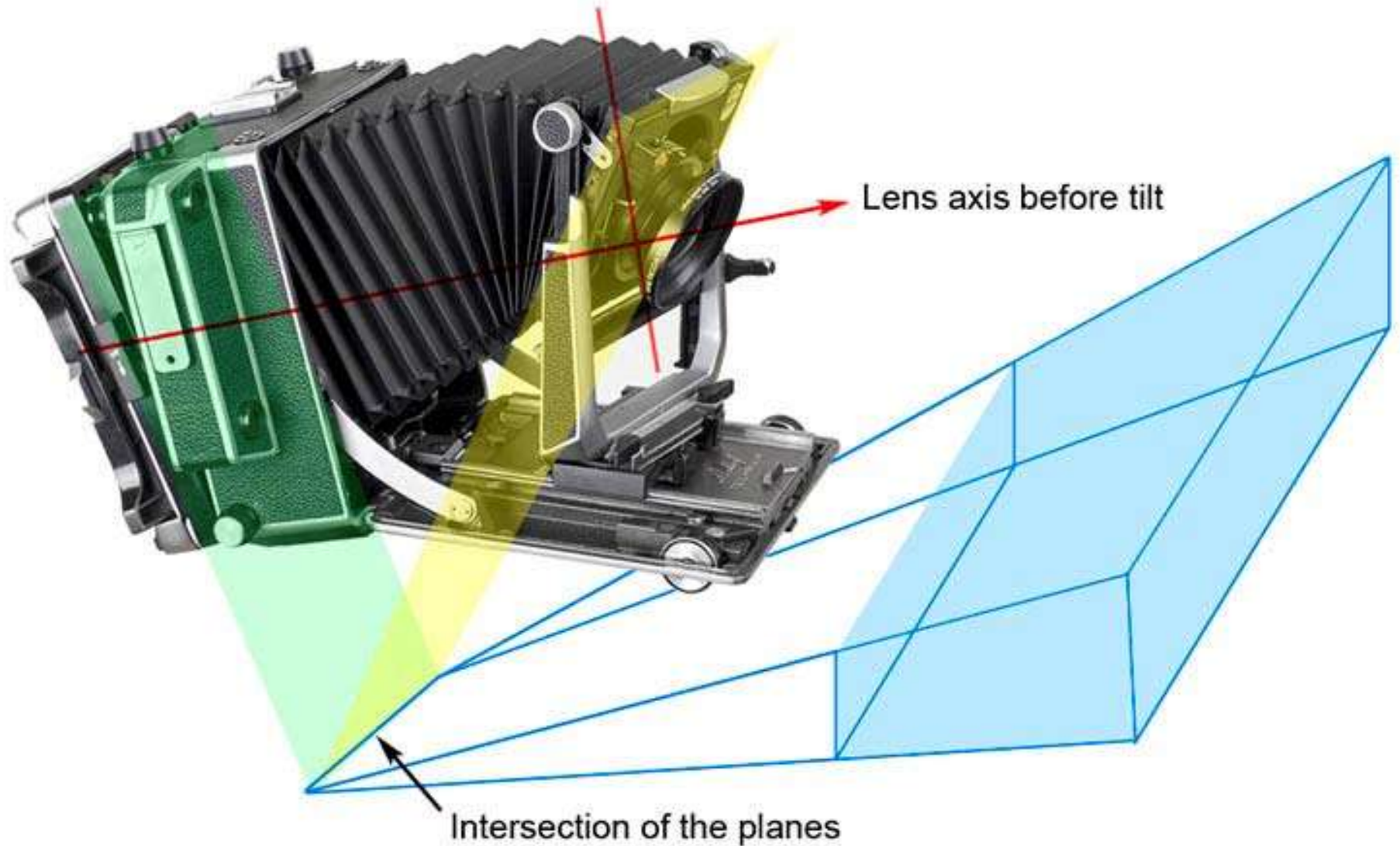
iv

View Camera, Scheimpflug Effect



View Camera, φαινόμενο Scheimpflug:  
καθορισμός αντισυμβατικών επίπεδων εστίασης  
View Camera, Scheimpflug Effect:  
Setting up unconventional planes of focus

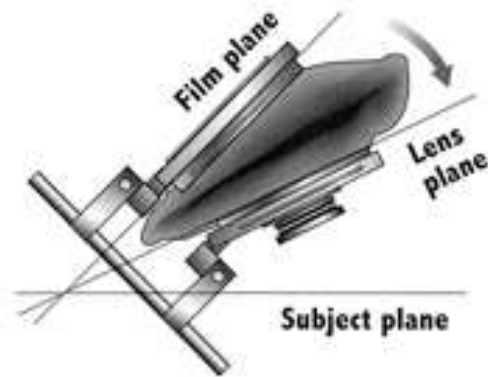
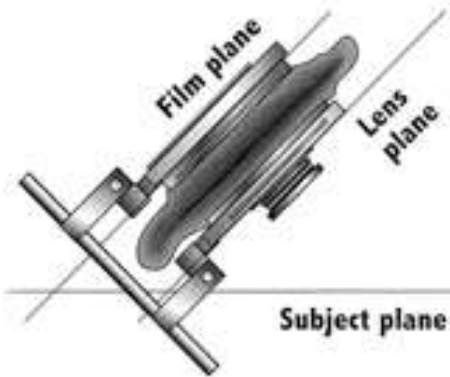
View Camera, φαινόμενο Scheimpflug – καθορισμός αντισυμβατικών επιπέδων εστίασης/ View Camera, Scheimpflug Effect – setting up unconventional planes of focus



<https://www.youtube.com/watch?v=JbWyFuMMkVM>

<https://www.youtube.com/watch?v=FOynPW7aSHI>

# View Camera, Scheimpflug Effect



Ψηφιακή εικόνα, συγχώνευση διαφορετικά εστιασμένων εικόνων για την απόκτηση μιας εικόνας με απεριόριστο βάθος πεδίου (Focus Stacking)  
Digital image, extremely extended Depth of Field through Focus Stacking



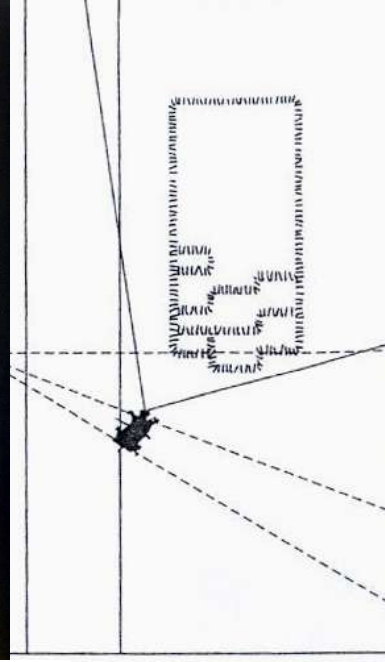


Φαινόμενο  
Scheimpflug

Θέμα/ Assignment 4

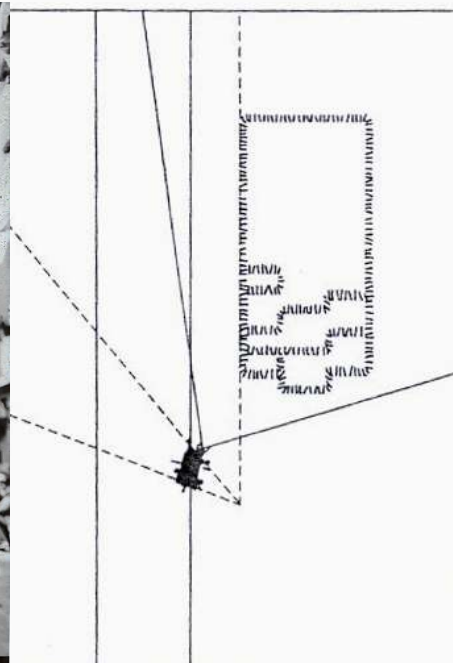
Επίπεδο εστίασης 1  
Plane of Focus 1

Μια από τις δύο όψεις του  
κτιρίου/ The first of the  
two building's façades



Επίπεδο εστίασης 2  
Plane of Focus 2

Η άλλη όψη του κτιρίου  
The other façade









Φαινόμενο Scheimpflug – Εργαστήριο Φωτογραφίας THE/ Avarts Lab of Photography

Φαινόμενο  
Scheimpflug –  
Εργαστήριο  
Φωτογραφίας  
TTHE

Scheimpflug  
Effect – Avarts,  
Laboratory of  
Photography

